

KIT KEBEC II CONTRE-BALANCE

COUNTER-BALANCED KEBEC II KIT

250 cm ——— No 6-39-91 ——— 100"

300 cm ——— No 6-39-92 ——— 120"

1982-10-20

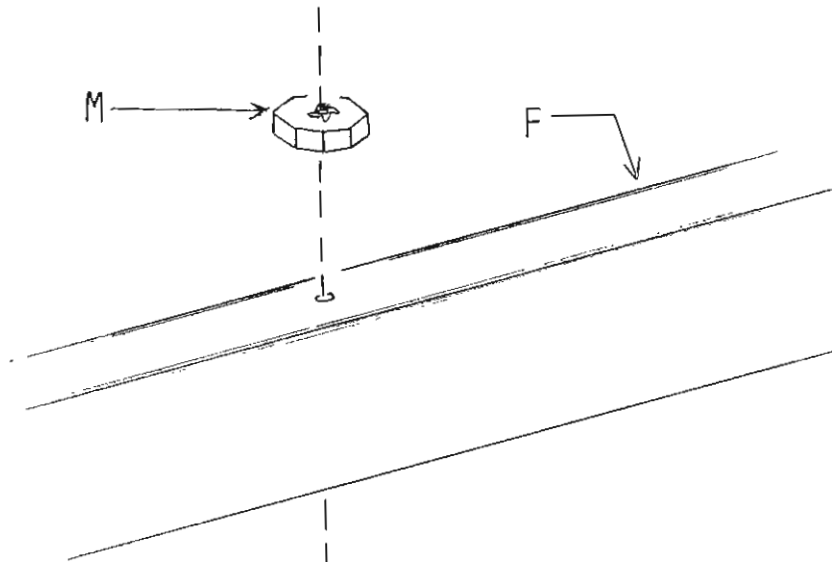
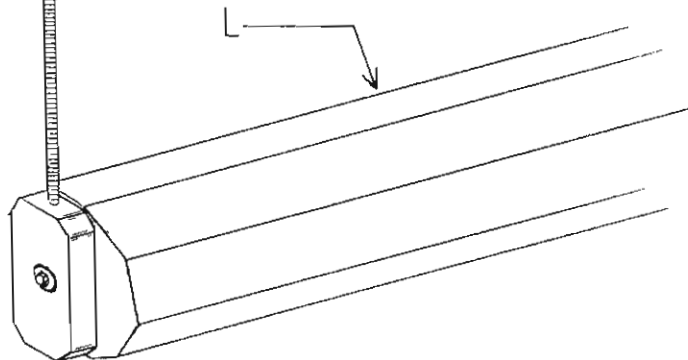


Fig. 1

Insert the threaded rods affixed to the ends of upper roller L into the holes in upper cross-member F. Use the wooden block with inserted nut M to affix the rod. (Fig. 1)

Insérer les tiges filetées fixées aux bouts du rouleau supérieur L dans les trous de la traverse supérieure F. Fixer à l'aide d'un bloc avec écrou inséré M. (Fig. 1)



NOTE: La face du bloc ayant une partie métallique doit être sur le dessus.

Ces blocs serviront à l'ajustement de la hauteur des cadres à lames.

NOTE: The block should be positioned with the metal side facing up.

These blocks with the inserted nut M will be used to adjust the height of the harnesses.

Enfiler l'autre extrémité de la corde N dans la boucle de la pliure, de l'arrière vers l'avant.
(Fig. 4)

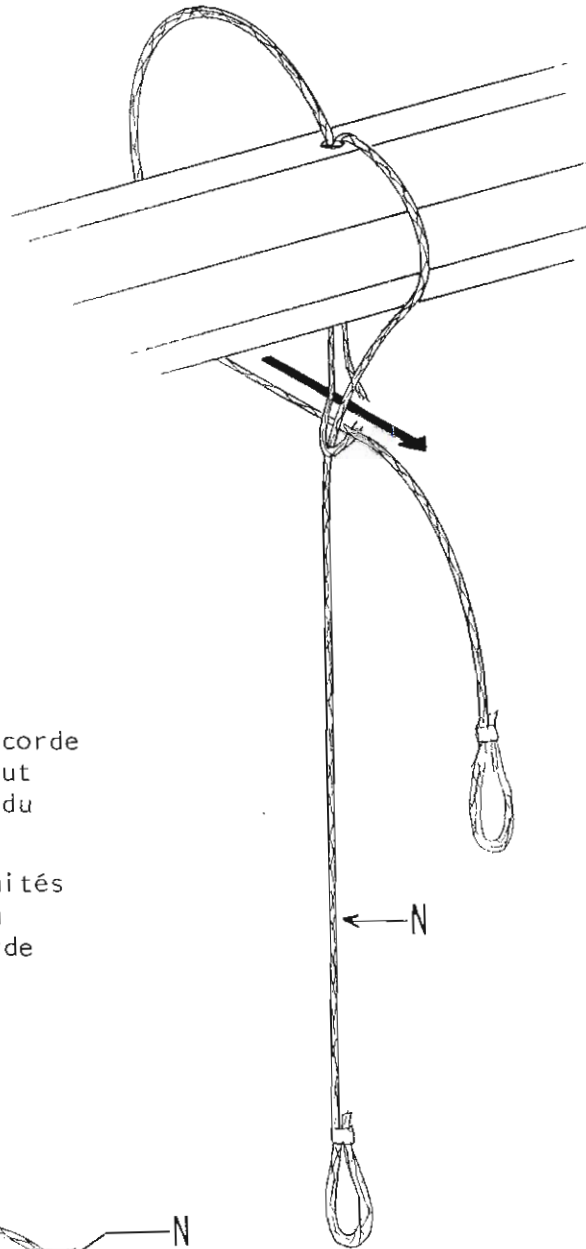


Fig. 4

Thread the other end of cord N through the loop at the fold, from back to front.
(Fig. 4)

Tirer les deux moitiés de la corde sortant du rouleau vers le haut amenant ainsi la pliure près du rouleau L.

Tirer ensuite les deux extrémités de la corde de chaque côté du rouleau jusqu'à ce que la corde entoure fermement le rouleau.
(Fig. 5)

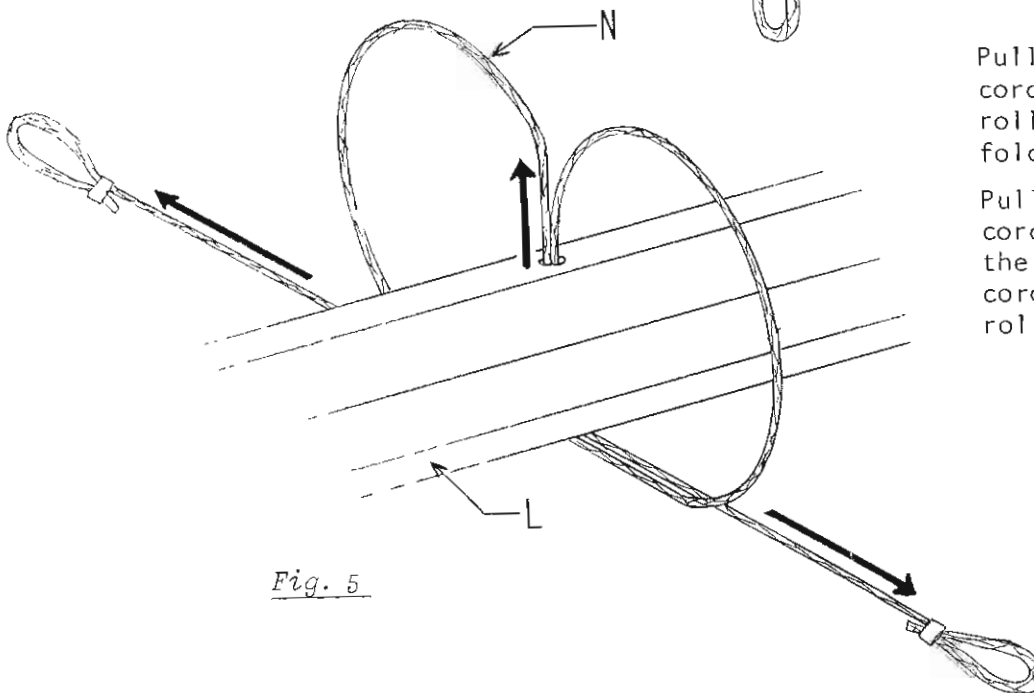


Fig. 5

Pull the two halves of cord N (coming out of the roller) up, bringing the fold close to roller L.

Pull the two ends of the cords from both sides of the roller until the cord is tight around the roller.
(Fig. 5)

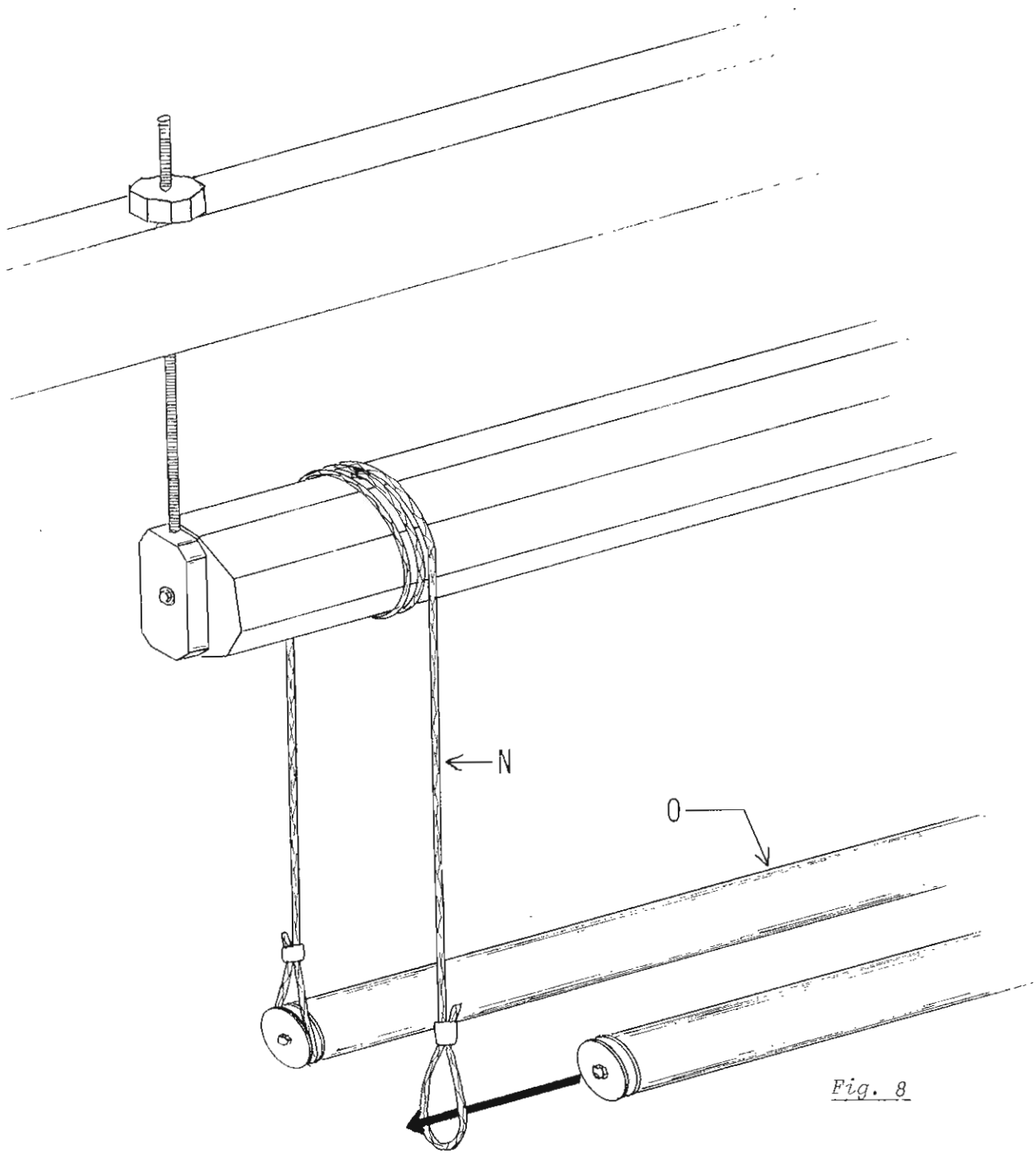


Fig. 8

Insérer chaque rouleau inférieur 0 dans les boucles au bout des trois cordes N. Placer les boucles autour des poulies latérales et de la poulie centrale des rouleaux. (Fig. 8)

Insert each lower roller 0 into the end loops of the three cords N. Place the looped ends around the side pulleys and the middle pulley of the rollers. (Fig. 8)

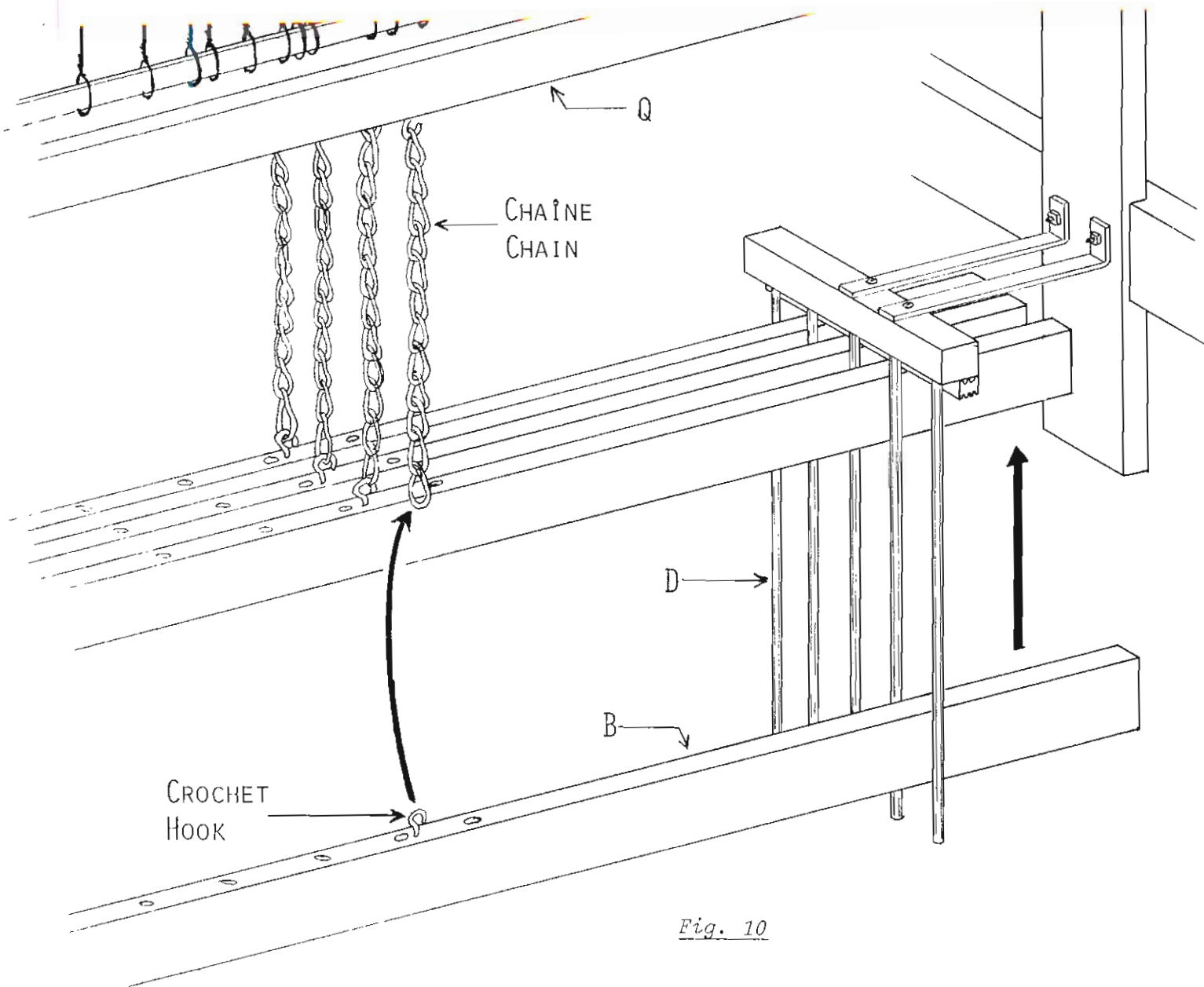


Fig. 10

Insérer les contremarches B entre les tiges de métal des grilles de contremarches D. Les crochets doivent être sur le dessus des contremarches. Accrocher les chaînes sous les cadres à lames Q et aux crochets sur les contremarches B. (Fig. 10)

Insert lams B between the metal rods of lam dividers D. The hooks must be on top of the lams. Hook the chains to the hooks under harness frames Q and to the hooks on top of lams B. (Fig. 10)

Plier une corde N de 40'' (1 m) en deux. Enfiler le centre de la corde de haut en bas dans un des trous du rouleau supérieur L. (Fig. 2)

NOTE: Il est très important que la corde N soit pliée exactement au milieu.

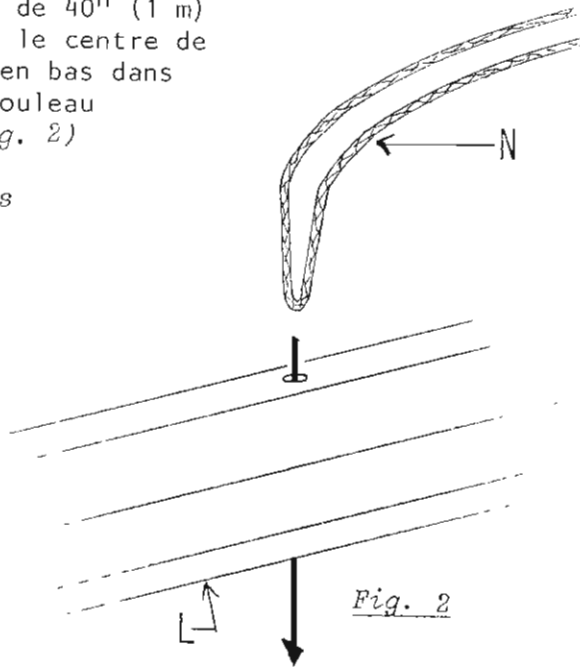
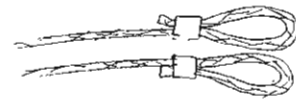


Fig. 2



Fold a 40'' (1 m) cord N in half. Thread the cord fold into a hole in upper roller L, from top to bottom. (Fig. 2)

NOTE: It is very important that the fold is exactly in the middle of cord N.

Enfiler une extrémité de la corde N dans la boucle de la pliure, de l'avant vers l'arrière. (Fig. 3)

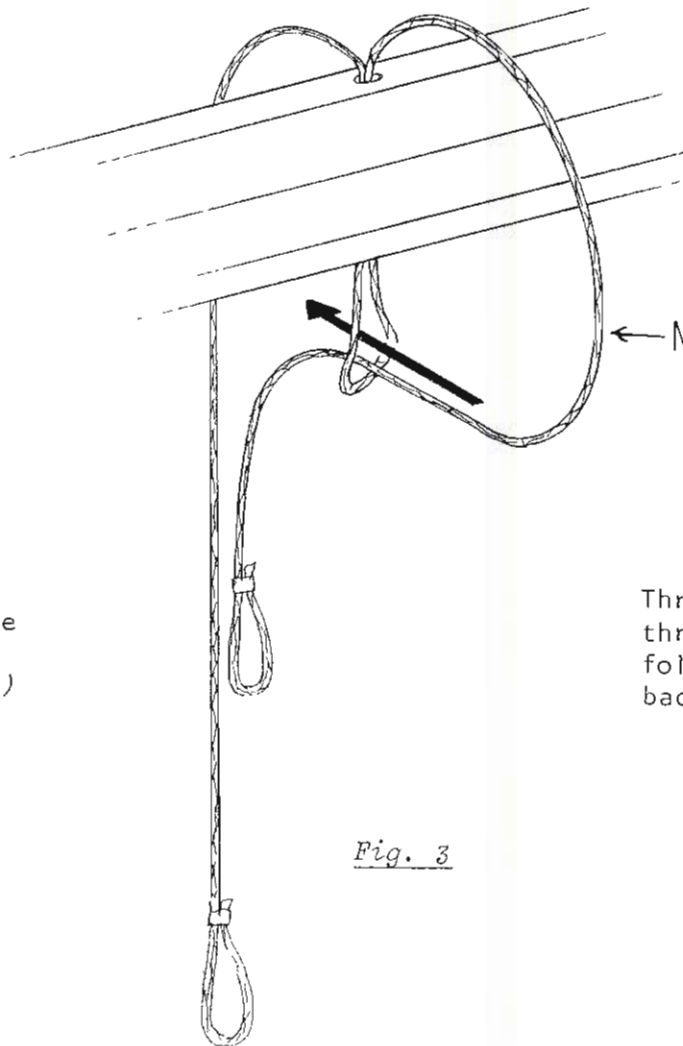


Fig. 3

Thread an end of cord N through the loop at the fold, from front to back. (Fig. 3)

Enrouler chaque bout de la corde une fois autour du rouleau. Un bout sera enroulé de l'avant vers l'arrière et l'autre bout de l'arrière vers l'avant. (Fig. 6)

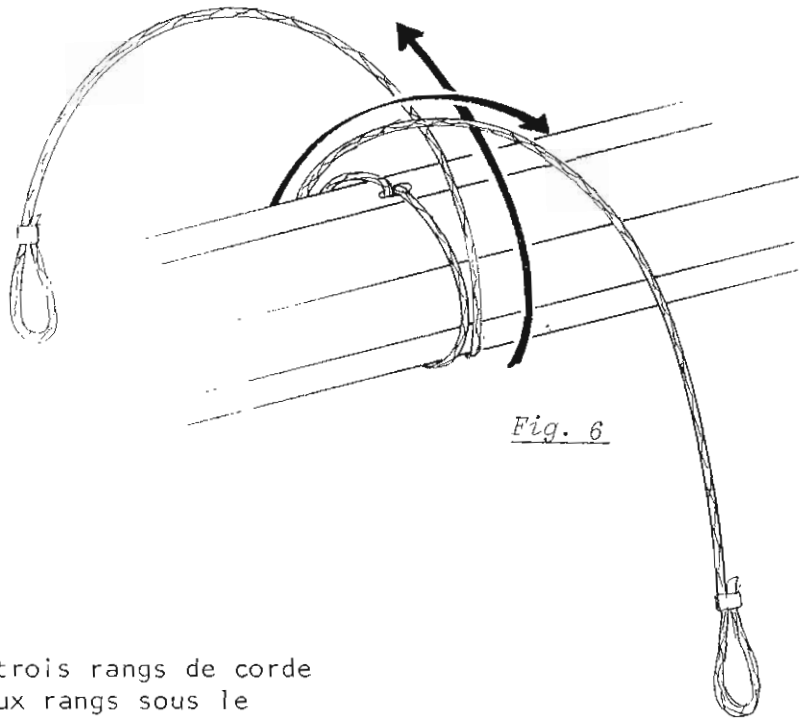


Fig. 6

Pass each cord end once around the roller. One end will be passed from the front to the back and the other end from the back to the front. (Fig. 6)

Il devrait y avoir trois rangs de corde sur le dessus et deux rangs sous le rouleau. (Fig. 7-A)

Il est très important que les deux bouts de la corde soient d'égale longueur. (Fig. 7-B)

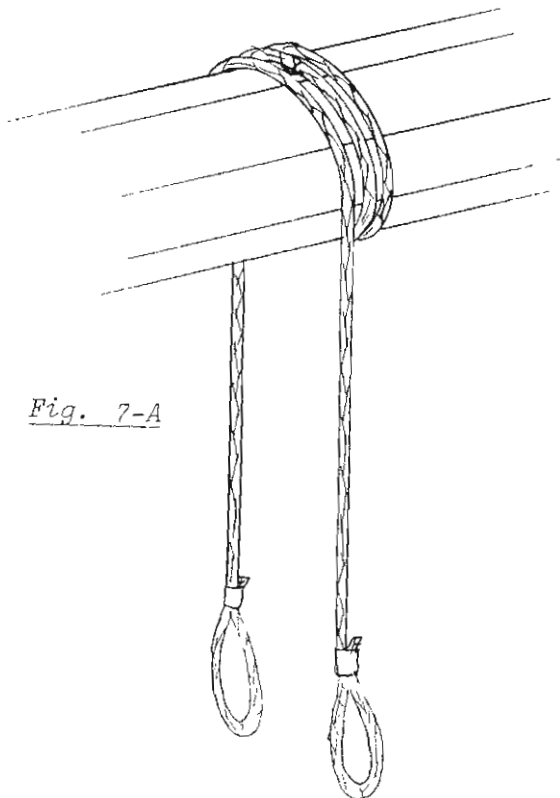


Fig. 7-A

There should be three cord rows on top of the roller and two rows under. (Fig. 7-A)

It is very important that the two cord ends are equal in length. (Fig. 7-B)

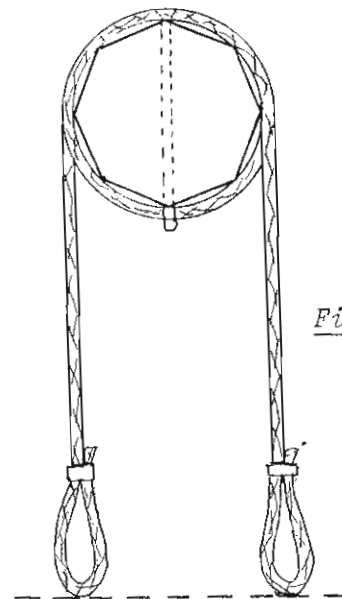


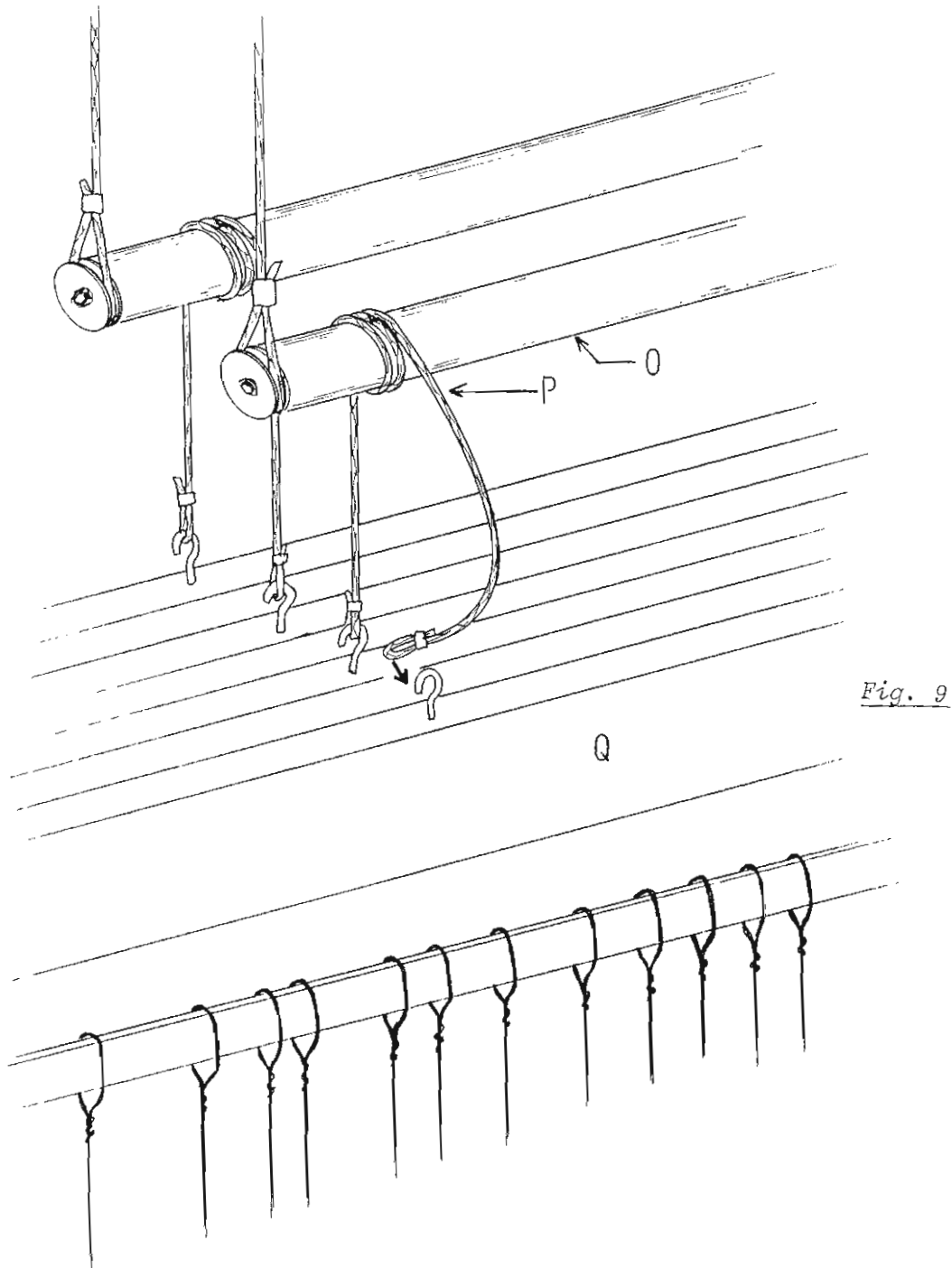
Fig. 7-B

Faire les mêmes opérations (Fig. 2 à 7) avec les deux autres cordes.

Follow the same procedures (Fig. 2 to 7) for the other two cords.

Les cordes de 27" (68 cm) P doivent maintenant être installées sur les rouleaux inférieurs 0. Faire les mêmes opérations que celles effectuées avec les cordes du rouleau supérieur. (Fig. 2 à 7)

The 27" (68 cm) cords P must now be installed on lower rollers 0. Follow the same procedures as for the upper roller cords. (Fig. 2 to 7)



Accrocher les cordes P des rouleaux inférieurs 0 aux crochets sur le dessus des cadres à lames Q. (Fig. 9)

Hook cords P of lower rollers 0 to the hooks on top of harness frames Q. (Fig. 9)