

MECO

8 Lames

8 Harnesses

Instructions d'Assemblage

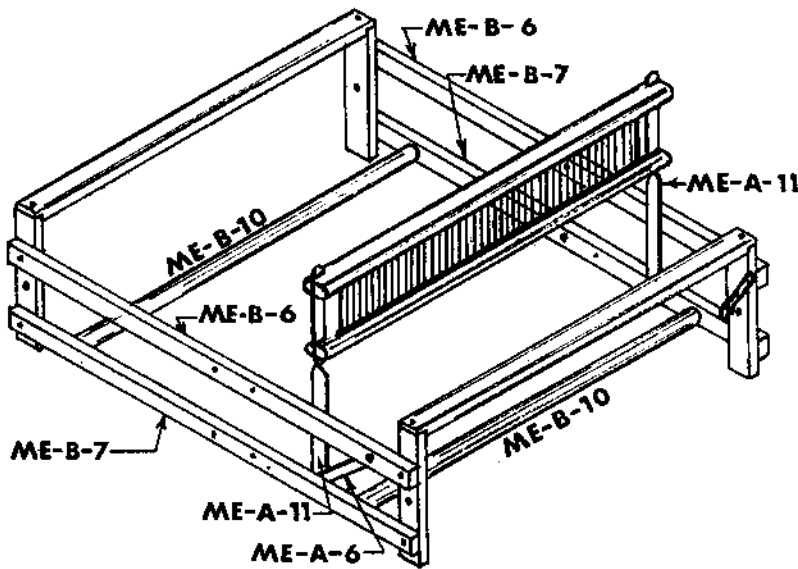
Assembling Instructions

Le métier MECO 8 lames est composé d'un métier MECO 4 lames plus une section additionnelle de 4 lames, 4 traverses plus longues et une broche tire-frein plus longue.

The 8-harness MECO loom is composed of a MECO 4-harness loom plus an additional section of 4 harnesses, 4 longer cross bars and a longer wire extension.

Pour transformer votre métier MECO 4 lames en métier MECO 8 lames, vous

To transform your MECO 4-harness loom into an 8-harness loom, you



- Dévissez les traverses rondes MB-10
- Décrochez la broche tire-frein qui est fixée au ressort et au levier à frein
- Dévissez les crochets MA-6 et les supports du ros MA-11
- Dévissez les traverses MB-6 et MB-7

- Unscrew the round cross bars MB-10
- Unhook the wire extension that is fixed to the spring and to the brake lever
- Unscrew the brackets MA-6 and the batten swords MA-11
- Unscrew the cross bars MB-6 and MB-7

Vissez maintenant les traverses 8-MB-6 et 8-MB-7.

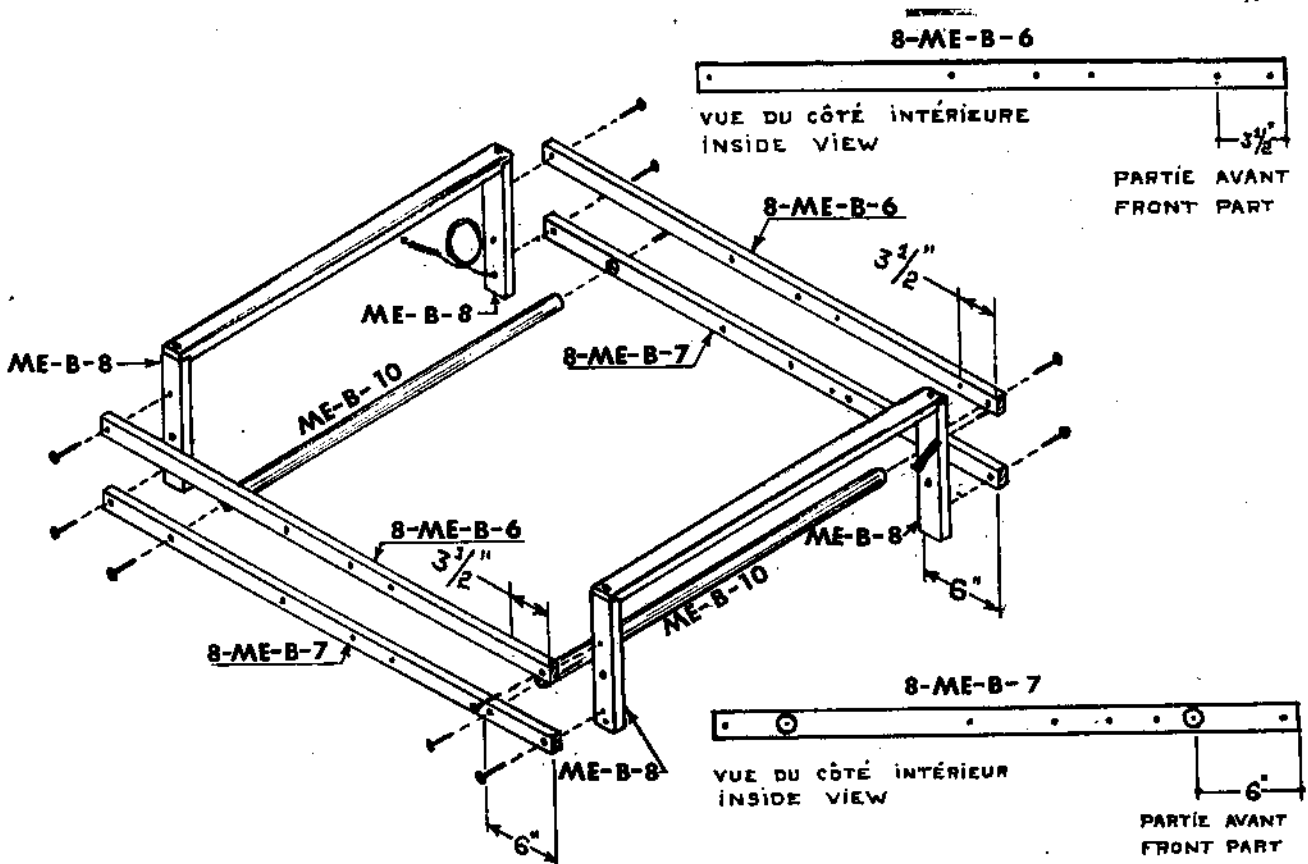
Now screw the longer cross bars 8-MB-6 and 8-MB-7

ATTENTION: les traverses 8-MB-7 doivent être fixées au bas des montants MB-8; ce sont celles qui sont perforées pour recevoir les traverses rondes MB-10.

ATTENTION: The cross bars 8-MB-7 must be fixed at the bottom of post MB-8; the ones with notches on to receive the round cross bars MB-10.

Procédons d'abord par le côté droit.

Let starts with the right hand side



Vissez la traverse 8-MB-7, la partie de la traverse qui a 6" de distance entre le trou pour la traverse ronde et le bout de la traverse, au montant MB-8, c'est-à-dire celui qui porte les cliquets, donc à l'avant du métier.

Screw the cross bar 8-MB-7; the part that has 6" distance between the notch for the round cross bar and the end of cross bar should be fixed to the post MB-8, the post with dogs on, it is to say at the front of the loom.

Les trous pour recevoir les traverses rondes doivent être à l'intérieur du métier.

The notches to receive the round cross bars must be in the inside of the loom.

Insérez les tenons des traverses rondes MB-10 dans les trous de la traverse 8-MB-7 et vissez.

Insert tenons of round cross bars MB-10 in holes of cross bar 8-MB-7 and screw.

Fixez ensuite la traverse 8-MB-6, la partie de la traverse qui a 3 1/2" de distance entre le trou pour le crochet MA-6 et le bout de la traverse doit être vers l'avant du métier.

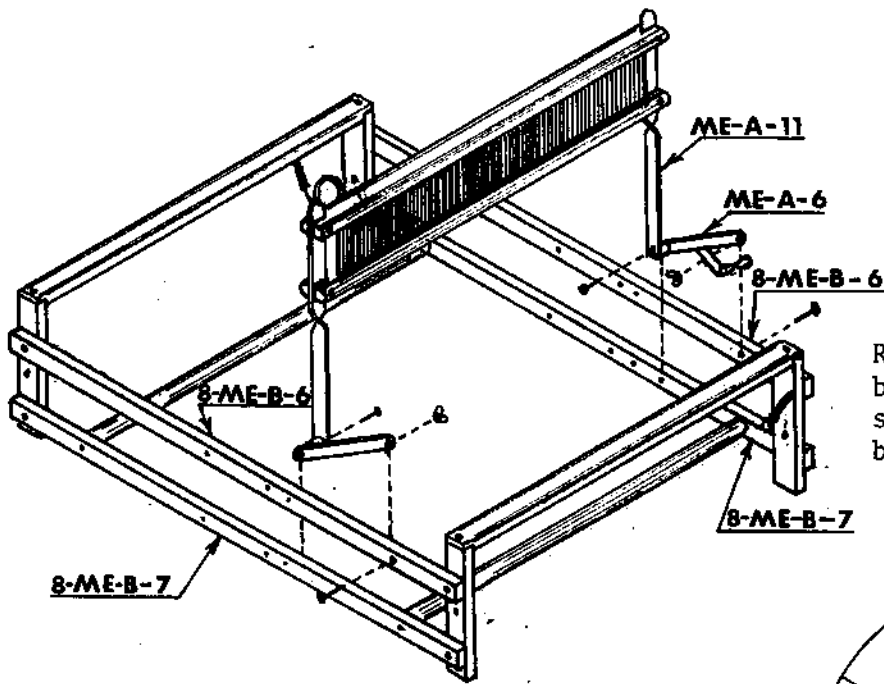
Then fix the cross bar 8-MB-6, the part that has 3 1/2" distance between the hole for bracket MA-6 and the end of cross bar must be at front of the loom.

Côté gauche

Left hand side

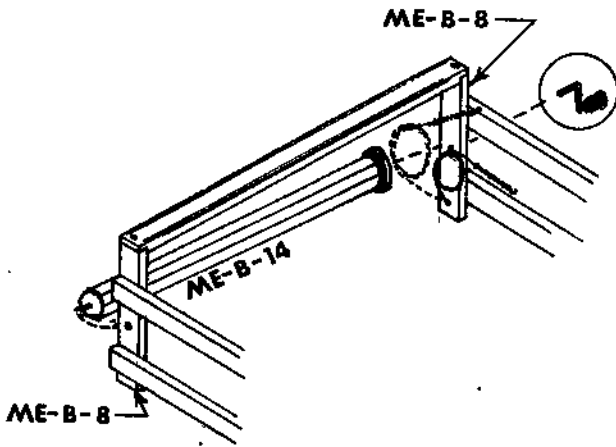
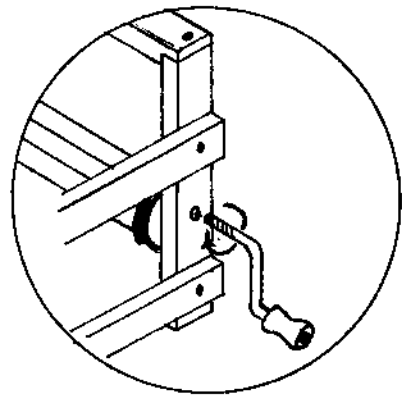
Fixez les traverses 8-MB-7 et 8-MB-6 du côté gauche en suivant les mêmes directives que pour le côté droit. En fixant la traverse 8-MB-7 insérez en même temps les tenons des traverses rondes MB-10 et vissez.

Fix the cross bars 8-MB-7 and 8-MB-6 on left hand side, follow the same instructions as on the right hand side. When you fix cross bar 8-MB-7, insert at the same time tenons of round cross bars MB-10 and screw.



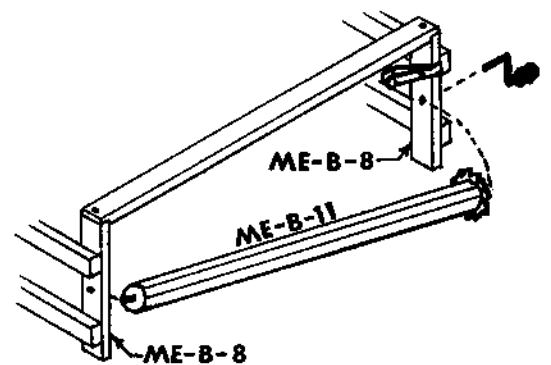
Replace the batten and screw brackets MA-6 and batten swords MA-11 to the cross bars 8-MB-6 and 8-MB-7.

Remplacez le battant et vissez les crochets MA-6 et les supports du ros MA-11 aux montants 8-MB-6 et 8-MB-7. Fig. 3.



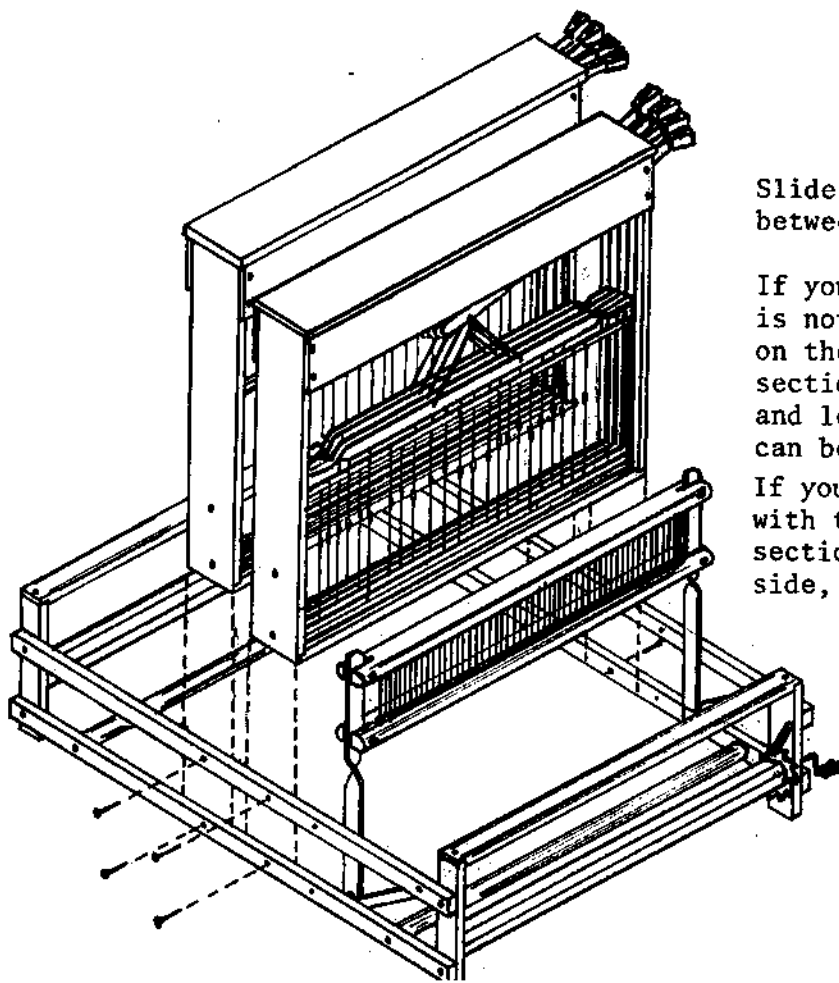
Insert shaft of back beam MB-14 in hole of left post MB-8. Put the wire circle around the plain wheel MF-2 for friction brake and screw the crank MA-9 in beam.

Insérez la tige de l'ensouple arrière MB-14 dans le trou du montant gauche MB-8. Entrez le cercle de broche au bout de l'ensouple sur le tourillon MF-2 et placez l'ensouple dans le trou du montant droit MB-8 et vissez la manivelle MA-9 dans l'ensouple.



Insérez la tige de l'ensouple avant MB-11 dans le trou du montant gauche MB-8. Placez l'ensouple dans le trou du montant droit MB-8 en ayant soin au préalable de relever les cliquets et vissez la manivelle dans l'ensouple.

Insert shaft of cloth beam MB-11 in hole of left post MB-8. Lift the ratchet dogs and screw the crank MA-9 in beam.



Slide the two 4-harness sections between the cross bars and screw.

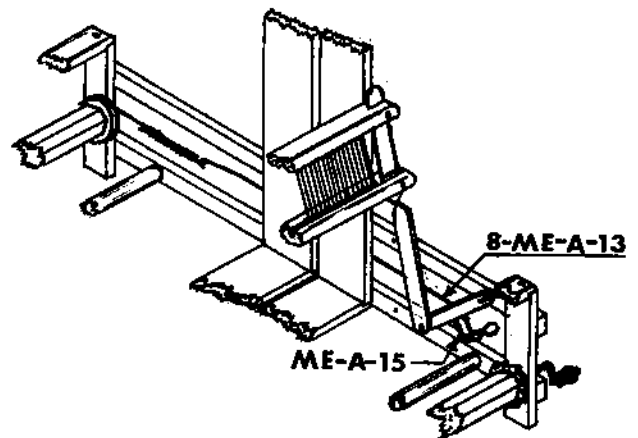
If you use your loom on a table, it is not necessary that the levers be on the same side, the levers of one section can be on the right side and levers of the other sections can be at the left side.

If you use it on the stand SM-323, with treadles, the levers of both sections must appear on the same side, as shown on figure 6.

Glissez les deux sections de 4 lames entre les traverses et vissez-les.

Si vous utilisez votre métier sur table, il n'est pas nécessaire que les leviers soient du même côté, les leviers d'une section peuvent être à droite et les leviers de l'autre section à gauche.

Si vous l'utilisez sur la base SM-323, c'est-à-dire à pédales, il faut que les leviers des deux sections soient du même côté tel qu'illustré à la figure 6.



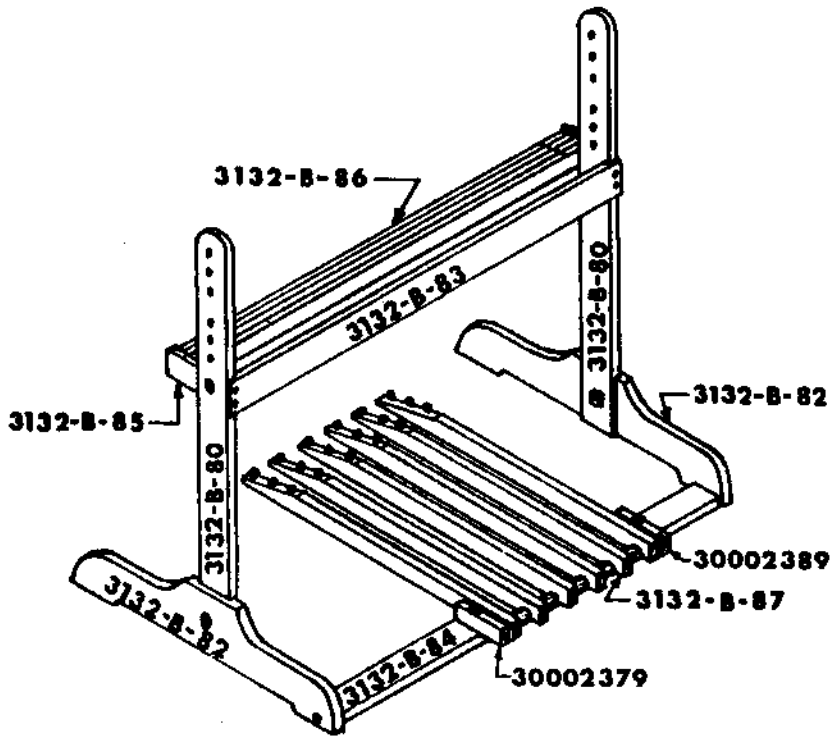
Accrochez la longue broche tire-frein au ressort, levez le levier à frein MA-15 et accrochez l'autre bout de la broche au rivet du levier à frein. Remettez le levier en place.

Hook the wire extension to the spring, lift the brake lever MA-15 and hook the other end of wire extension to the brake lever itself and lower the brake lever.

—Meco—

Stand Base

no. 3132



Nilus
Leclerc
INC.
L'ISLETVILLE, QUE.

BASE du métier MECO

No 3132

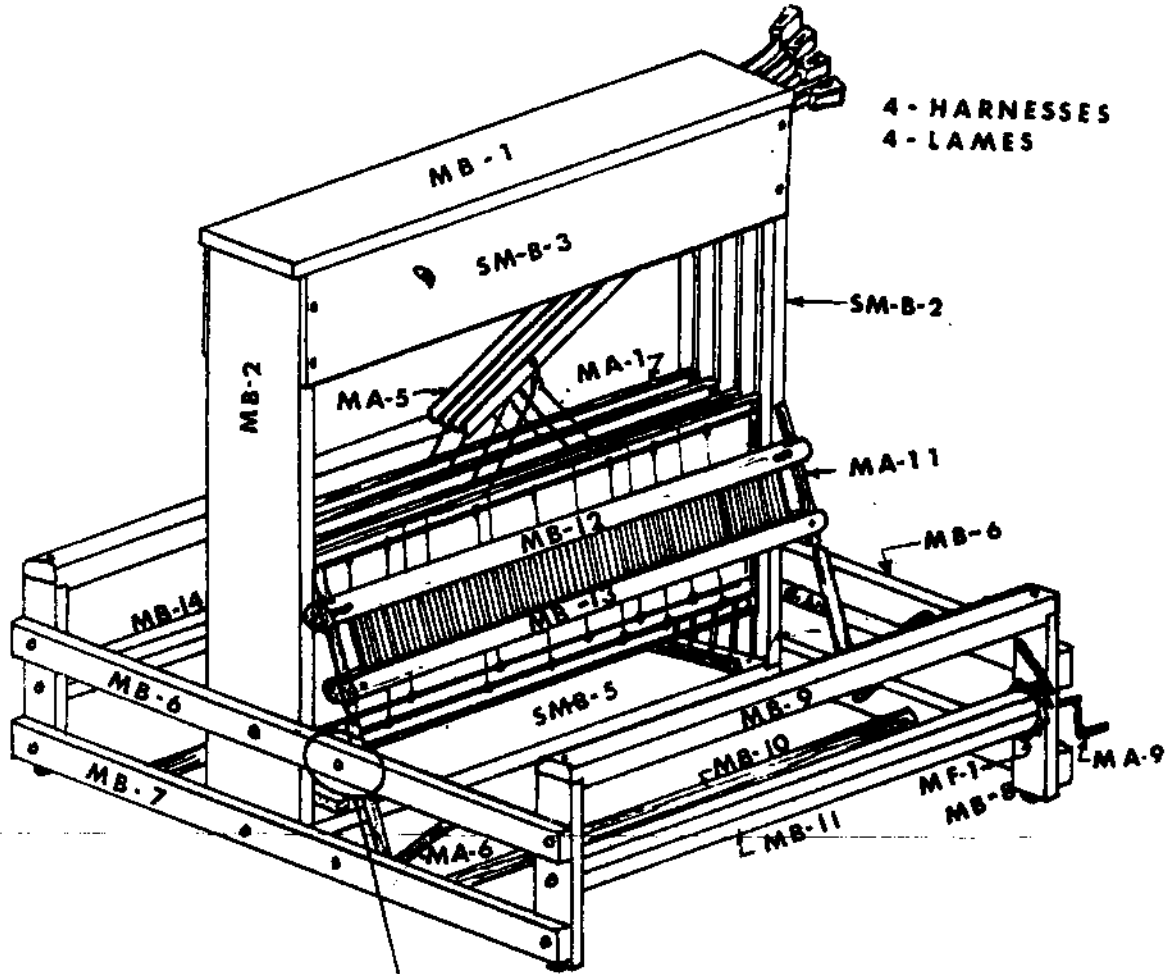
Montants	3132-B-80
Supports	3132-B-81
Pattes	3132-B-82
Traverse	3132-B-83
Traverse du pédalier	3132-B-84
Support des contremarches	3132-B-85
Contremarches	3132-B-86
Pédales	3132-B-87
Bloc pour pédalier (droit)	30002389
Bloc pour pédalier (gauche)	30002379
Division de pédalier	3132-B-135
Ferrure de contremarches	3132-A-448
Tige de pédalier	3132-A-482

STAND for MECO loom

No. 3132.

Upright pieces
Supports
Posts
Cross bar
Cross bar for treadle
Lams bracket
Lams
Treadles
Block for treadles set (right)
Block for treadles set (left)
Treadle spacer
Lams bracket
Rod for treadles

— Meco —



4 - HARNESSSES
4 - LAMES

Si les traverses MB-6 ne sont pas percées pour recevoir la base, remplacez-les par celles qui sont incluses.

If the cross bars MB-6 are not drilled to receive the stand, please replace them by the ones inclosed.

Nilus
Leclerc
INC.
L'ISLETVILLE, QUE.
CANADA
GOR 2C0

BASE du métier MECO

No 3132

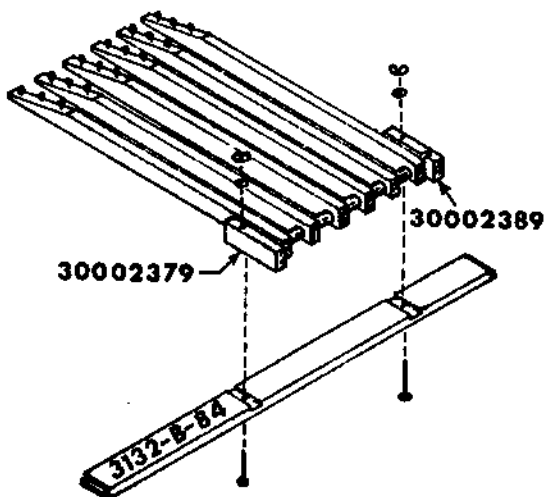
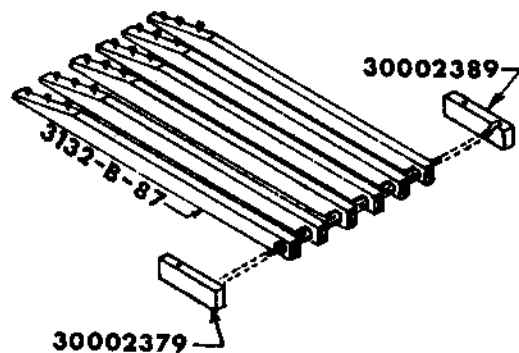
STAND for MECO loom

No. 3132

Insérer les blocs 30002389 et 30002379 dans les fiches de métal du pédalier.

Poser les deux boulons à tête ronde de $\frac{1}{4}$ " x $2\frac{1}{4}$ " dans la traverse du pédalier 3132-B-84. (*La tête des boulons en-dessous du métier.*) Frapper à l'aide d'un marteau jusqu'à ce que le dessous des têtes appuie contre la traverse.

Placer le pédalier sur la traverse 3132-B-84 dans les boulons posés précédemment. Fixer à l'aide de rondelles et écrous-papillons.



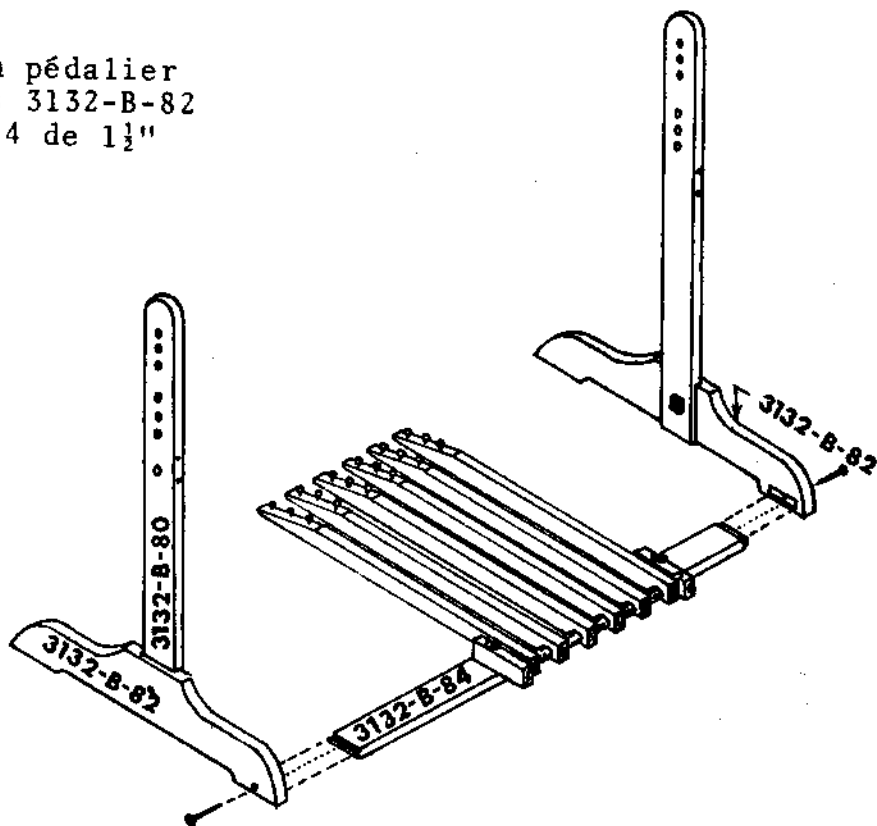
Insert blocks 30002389 and 30002379 in treadle shaft.

Insert the two $\frac{1}{4}$ " x $2\frac{1}{4}$ " round headed bolts into the holes on the cross bar 3132-B-84.

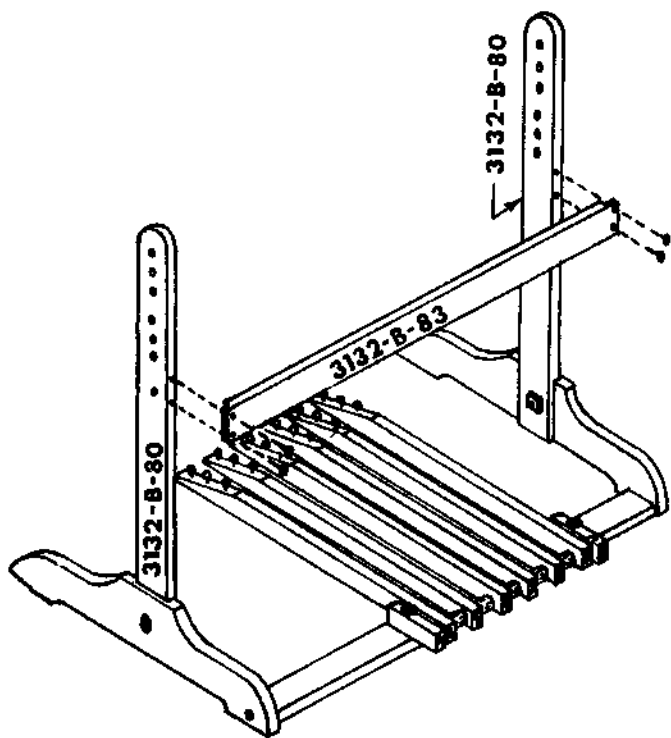
Place the treadle set, on the cross bar 3132-B-84, the wooden blocks on the bolts. Use washers and fasten with wing nuts.

Fixer la traverse du pédalier
3132-B-84 aux pattes 3132-B-82
à l'aide de vis No 14 de 1½"
long.

Visser la traverse
3132-B-83 dans les
trous des montants
3132-B-80 à l'aide
de vis à tête ronde
No 12 de 1½" long.

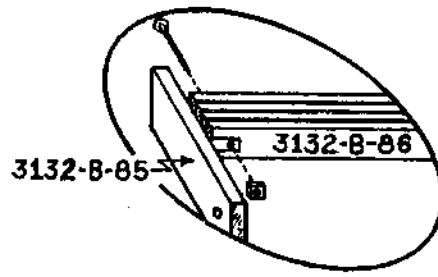


Screw firmly the cross bar
3132-B-84 to posts 3132-B-82
with screws No 14, 1½" long.

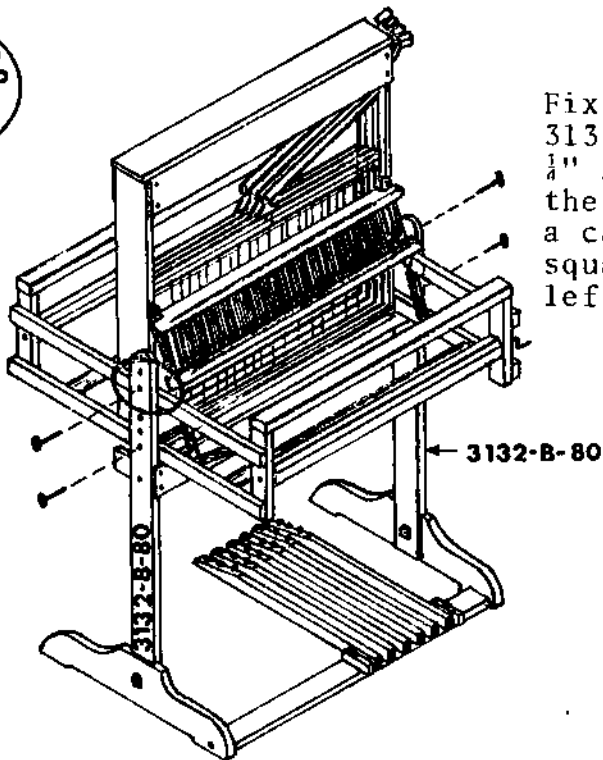
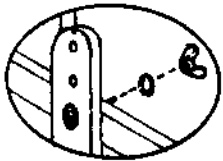
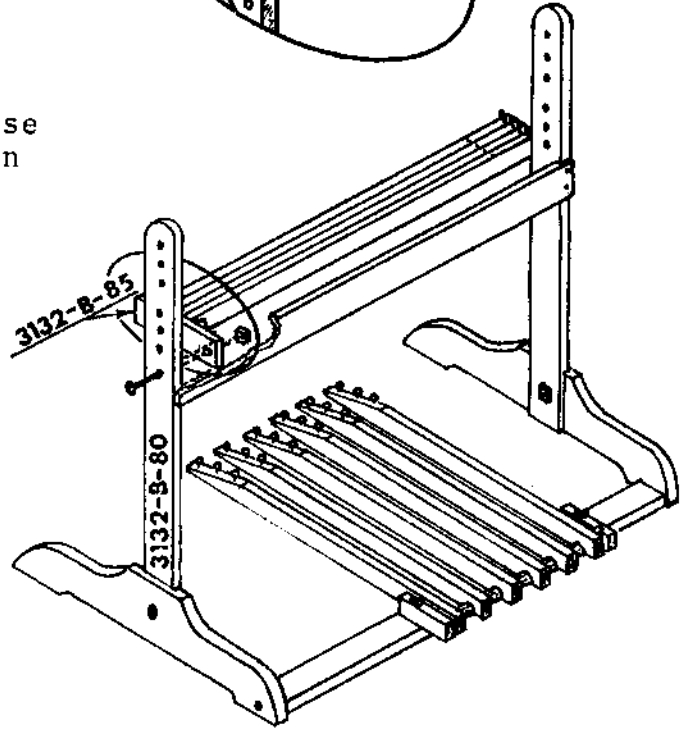


Screw cross bar 3132-B-83 at
front of base to the posts
3132-B-80 with round headed
screws No 12, 1½" long.

Fixer les contremarches dans le support 3132-B-85 avec un boulon à machine de $\frac{1}{4}$ " x 3" et écrou carré $\frac{1}{4}$ ". Fixer le support 3132-B-85 dans le dernier trou du montant gauche 3132-B-80 (vis-à-vis la traverse 3132-B-83) à l'aide d'un boulon à voiture $\frac{5}{16}$ " x 2" et écrou carré $\frac{5}{16}$ ".

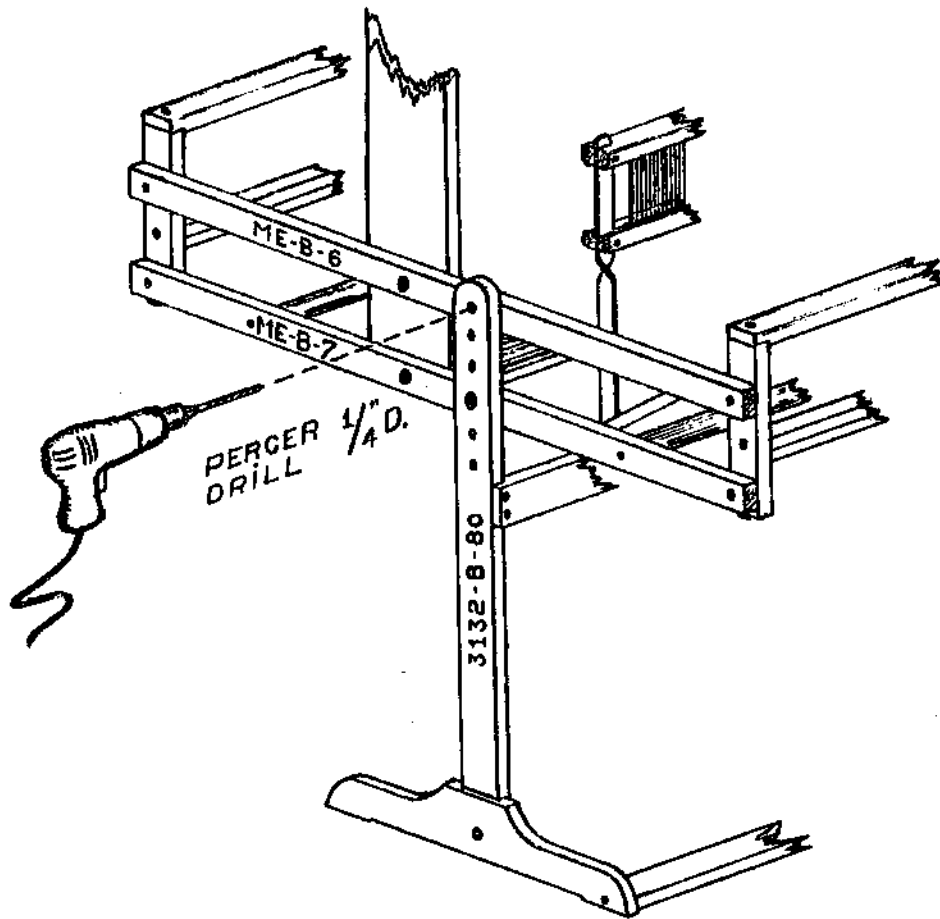


Placer le métier sur la base et fixer ce dernier à l'aide de boulons de $\frac{5}{16}$ " x 2" et écrous-papillons.



Fix the lams in the bracket 3132-B-85 with a machine bolt $\frac{1}{4}$ " x 3" and square nut. Fix the lams bracket 3132-B-85 with a carriage bolt $\frac{5}{16}$ " x 2" and square nut in the last hole of left upright 3132-B-80.

Put the loom on the stand and fix it with $\frac{5}{16}$ " x 2" round headed bolts and wing nuts.



NOTE: METIERS MEDICO

Sur le métier Médico avec leviers à l'avant, les traverses ME-B-6 ne sont pas percées pour recevoir cette base.

Placer donc le métier sur la base et fixer les boulons dans les trous des montants 3132-B-80 et dans les traverses ME-B-7. Retenir en place à l'aide d'écrous-papillons.

Veillez à ce que le métier soit parfaitement à l'horizontal.

A l'aide d'une mèche de $\frac{1}{4}$ " , percer les traverses ME-B-6 en entrant la mèche dans le trou des montants de la base. Fixer à l'aide de boulons et écrous-papillons.

NOTE: MEDICO LOOMS

On the Medico loom with front levers, the ME-B-6 cross pieces are not drilled to receive the stand.

So, put the loom on the stand and place bolts in holes of 3132-B-80 posts and in ME-B-7 cross pieces. Fix in place with wing nuts.

Check to have the loom perfectly horizontal.

With a $\frac{1}{4}$ " drill, bore a hole in the ME-B-6 cross pieces by entering the drill in the hole of 3132-B-80 posts. Fix with bolts and wing nuts.

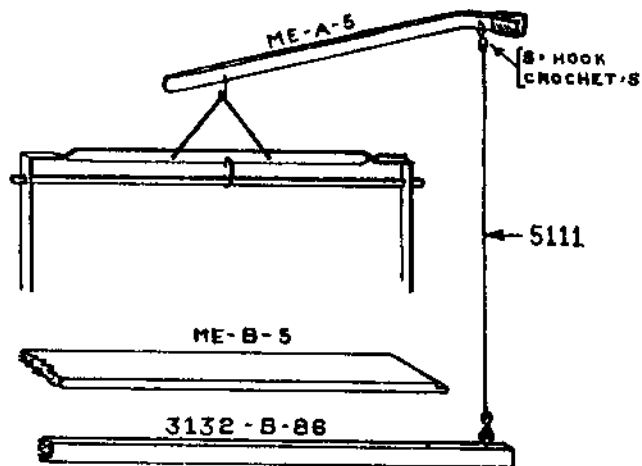
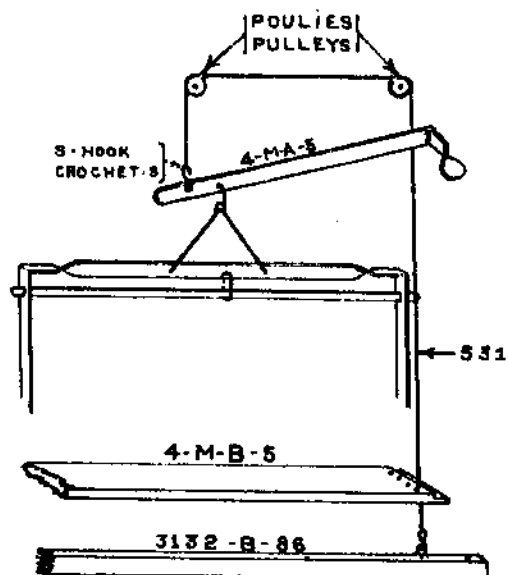
Placer le crochet de la corde 5111 dans le trou du levier ME-A-5 et insérer l'autre bout de la corde dans le crochet de la contremarche 3132-B-86. Il serait bon de fermer le crochet en S pour éviter qu'il sorte du levier.

RE: METIER MEDICO
avec leviers à l'avant

Pour relier les contremarches aux cadres à lames, enlever le crochet qui est au bout de la contremarche et placer ce dernier dans le trou déjà percé dans la contremarche, vis-à-vis les trous de la planche 4-MB-5.

Enlever le couvert MB-1, placer les poulies 7-A-35 dans les encoches au haut de la tête du métier, 4 poulies avec fiche de métal 4-S-31 au centre et 4 poulies avec fiche de métal dans le bout du métier.

Fixer les crochets en S aux leviers 4-MA-5. Accrocher la corde 531 au crochet en S, passer la corde sur les deux poulies et enfiler celle-ci dans un des trous de la planche 4-MB-5 en suivant l'ordre du cadre et attacher cette dernière à la contremarche 3132-B-86.



Place the S hook of cord 5111 in hole on lever ME-A-5 and insert the other end of cord in lam's hook. Close the S shaped hook, so it stays in place.

RE: MEDICO LOOM
with front levers

To connect the harnesses to lams, take off the hook which is at the end on lam and place it in hole already drilled on lam, opposite to those on board 4-MB-5.

Take off the top board of loom MB-1, add the 2 series of pulleys 7-A-35 in the grooves, 4 pulleys with pin 4-S-31 at center and 4 pulleys with pin at right side.

Fix S hook to lever 4-MA-5, hook the cord 531 to S hook, then pass on the 2 pulleys and in line through hole on bottom board 4-MB-5 and attach to lam 3132-B-86.

ATTACHAGE DES PEDALES

Référez au volume "Ourdir et Tisser", page 12.

NOTE

Pour bloquer l'action du cliquet des leviers lorsque vous pédalez, placer un morceau de carton entre le cliquet et la vis de droite dans la tête du métier.

TABLETTES DE COMMODITE

Des tablettes de commodité peuvent être fixées à la base pour tenir navettes, trames, crochet, etc.

Demander notre No 3134.

TIE-UP

Refer to "Warp and Weave", page 13.

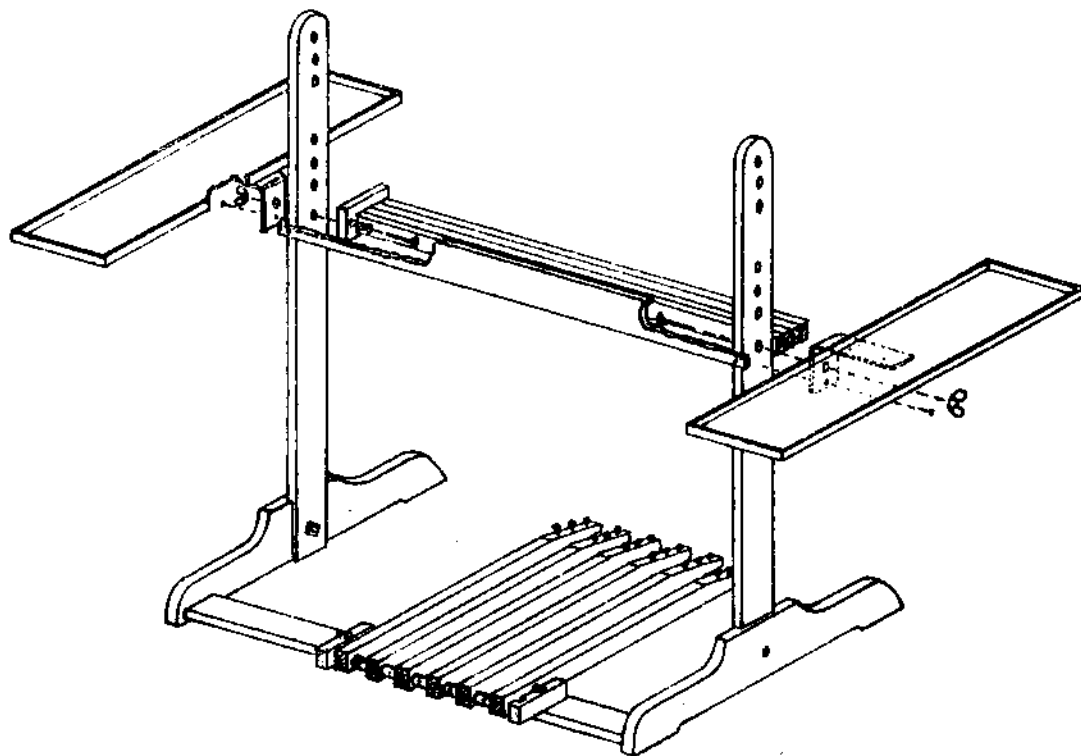
NOTE

To lock the dog for levers when you treadle, place a piece of cardboard between the dog and the right hand screw.

COMMODITY BOARDS

Commodity boards can be fixed on both sides of the stand, to hold shuttles, bobbins, hook, etc.

Please ask our No. 3134.



Nilus 
Leclerc
INC.
L'ISLETVILLE, QUE.

