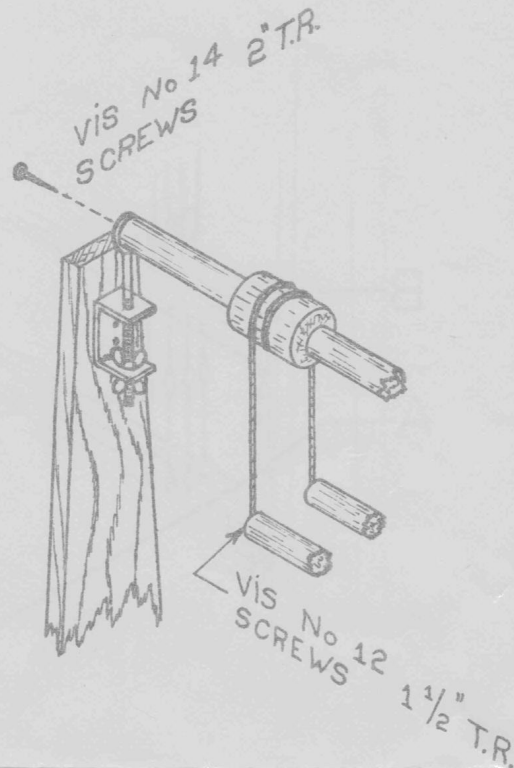
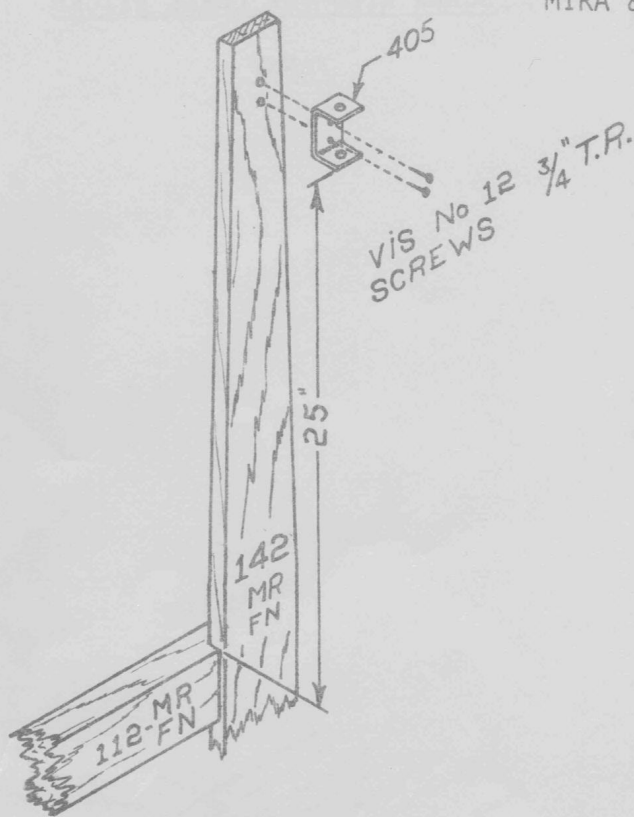


MIRA & FANNY



Le support pour régulariser la hauteur des lames est maintenant double afin de donner plus de solidité au rouleau.

The top roller support is now double to give more solidity to the roller.

Fixer la ferrure à 25" de hauteur de la traverse 112-MR (Mira) ou 112-FN (Fanny) et au centre du montant 142-MR ou 142-FN à l'aide de vis No 12, tête ronde, 3/4" de longueur.

Fix the support No 405, 25" over the cross piece 112-MR (Mira) or 112-FN (Fanny) at the center of upright 142-MR or 142-FN with round headed screws No 12, 3/4" long.

Fixer la tige de métal au bout du rouleau supérieur à l'aide de vis No 14 tête ronde, 2" de longueur.

Fix the metal rod at the end of top roller with round headed screws No 14, 2" long.

Introduire la tige dans le trou supérieur du support, poser une virolle, tête en haut, introduire la tige dans le second trou du support et placer la deuxième virolle, tête en bas, voir l'illustration.

Insert the metal rod in the upper hole on support, place a wing nut with wings facing up. Now insert the metal rod in the lower hole of support and place a wing nut with wings facing down, see illustration.

Si les petits rouleaux (rouleaux inférieurs) que vous avez en main ont des crochets à leurs extrémités, dévissez les et vissez la corde terminée par des nylons aux extrémités des rouleaux à l'aide de vis No 12, tête ronde, 1 1/2" de longueur.

If the small rollers you have on hand have hooks on their ends, unscrew them and screw the cord ended by nylon washers with round headed screws No 12, 1 1/2" long.