

FERRURES DES EPEES

BATTEN SWORDS HARDWARES

Sur métier NILUS

Sur les métiers NILUS que vous avez déjà en main, vous devez placer les boulons complètement dans le haut des mortaises après avoir rallongé ces mortaises de 5/8" (15,87 mm). (Fig. 1)

A l'avenir, les boulons devront être placés complètement dans le haut des mortaises sur le métier NILUS.

On NILUS loom

On NILUS looms that you have already on hand, you must put the bolts completely to the top of slots after to have lengthened these slots of 5/8" (15,87 mm). (Fig. 1)

In the future, the bolts must be put completely to the top of these slots on the NILUS loom.

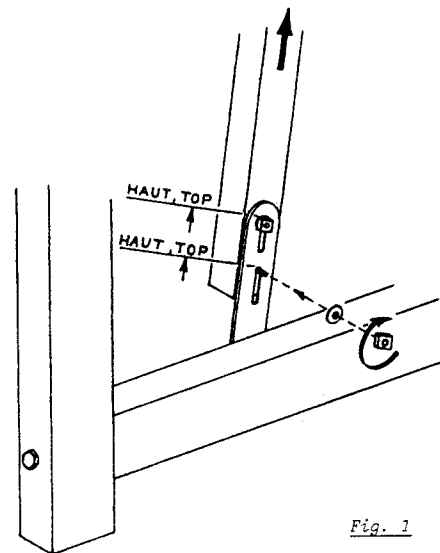


Fig. 1

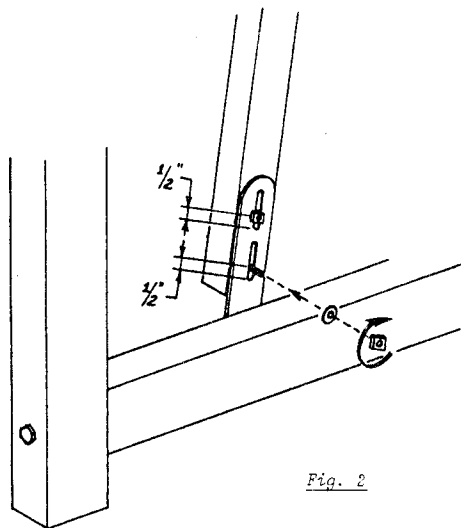


Fig. 2

Sur métiers MIRA et FANNY

Sur les métiers MIRA et FANNY que vous avez déjà en main, vous devez placer les boulons à 1/2" (12,7 mm) du bas des mortaises. (Fig. 2)

A l'avenir, les boulons devront être placés complètement dans le bas sur ces métiers.

On MIRA and FANNY Looms

On MIRA and FANNY looms that you have already on hand, you must put the bolts to 1/2" (12,7 mm) of slots. (Fig. 2)

In the future, the bolts must be put completely to the bottom of these slots on these looms.