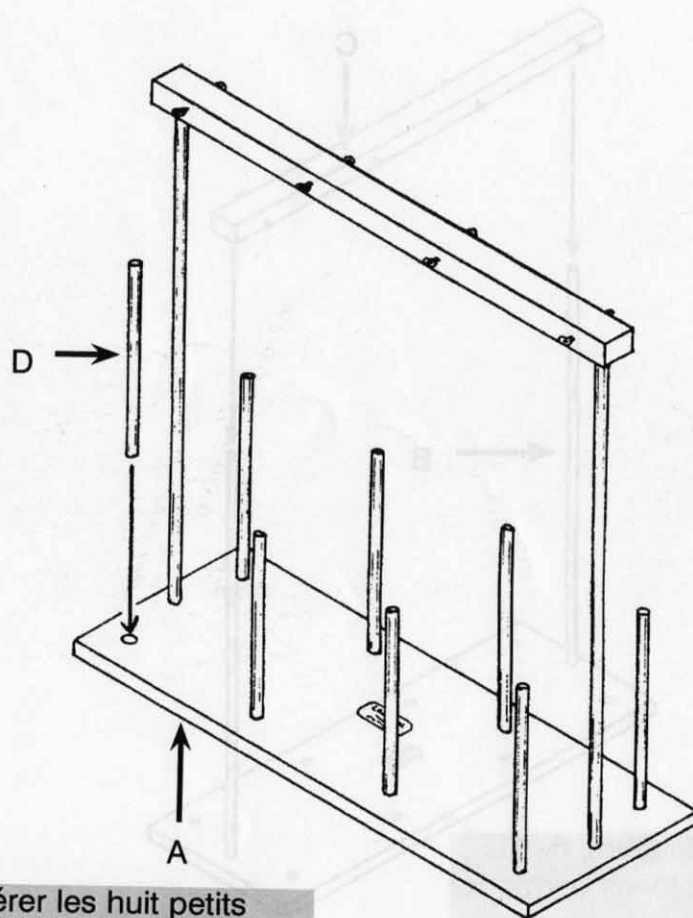


**SUPPORT
DE CÔNE**

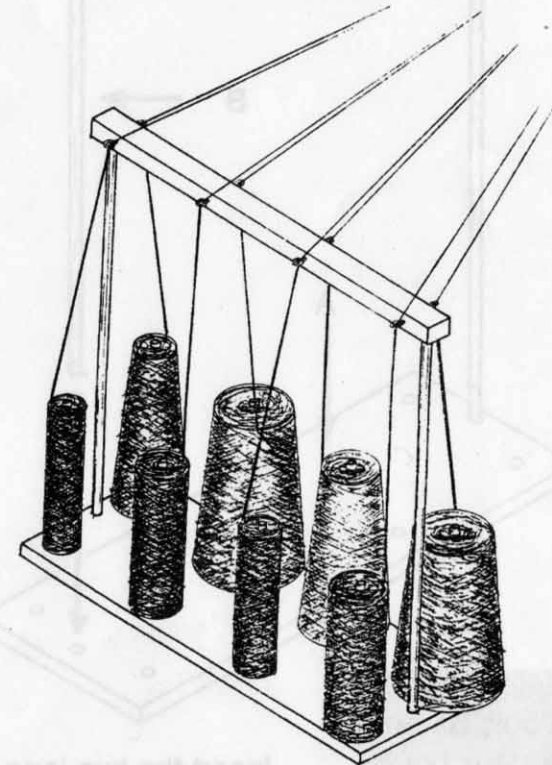
**CONE
HOLDER**

6361-1000



Insérer les huit petits
barreaux D dans les
trous de la base A.

Insert the eight short wood-
en bars into the holes of the
base A.



Leclerc Looms

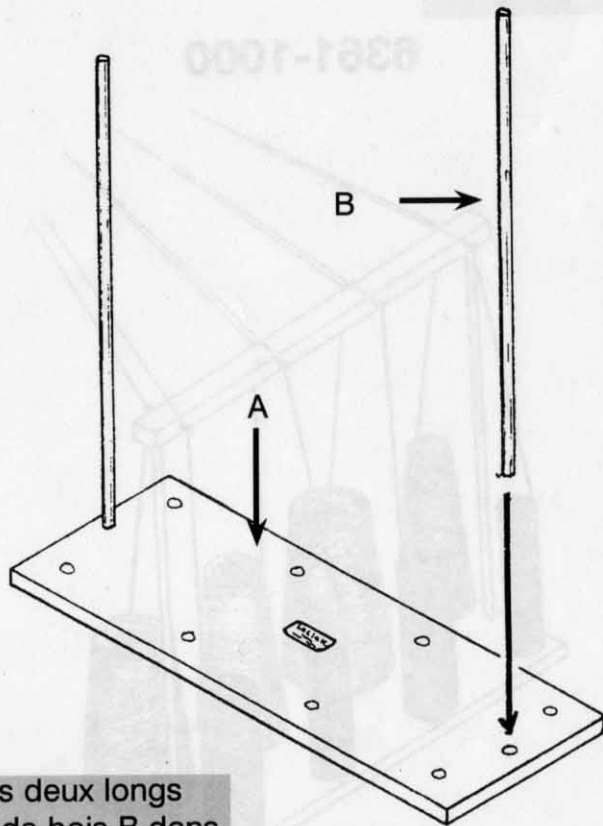
Since 1876



1573 Rue Savoie C. P. 4
Plessisville, Qc.
G6L 2Y6

TEL: 819-362-7207 FAX: 819-362-2045

www.leclerclooms.com
info@leclerclooms.com

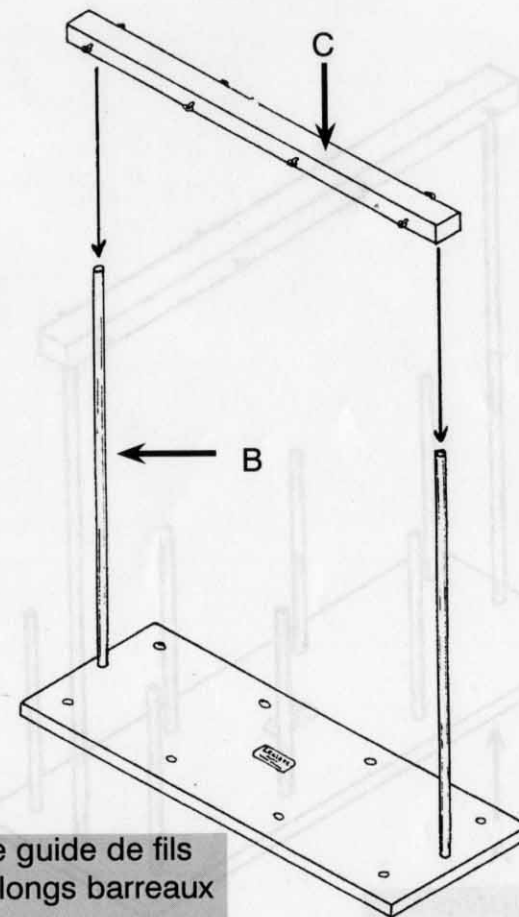


Insérer les deux longs barreaux de bois B dans les trous aux deux bouts de la base A.

NOTE: Pour un assemblage permanent, mettre un peu de colle blanche dans les trous avant d'insérer les barreaux

Insert the two long wooden sowels B into the holes at either end of base A.

NOTE: For a permanent assembly, put some white glue in the holes before inserting the wooden bars.



Installer le guide de fils C sur les longs barreaux B.

Affix thread guide C on top of wooden bars B