

No: 63451919

CADRE OURDISOIR

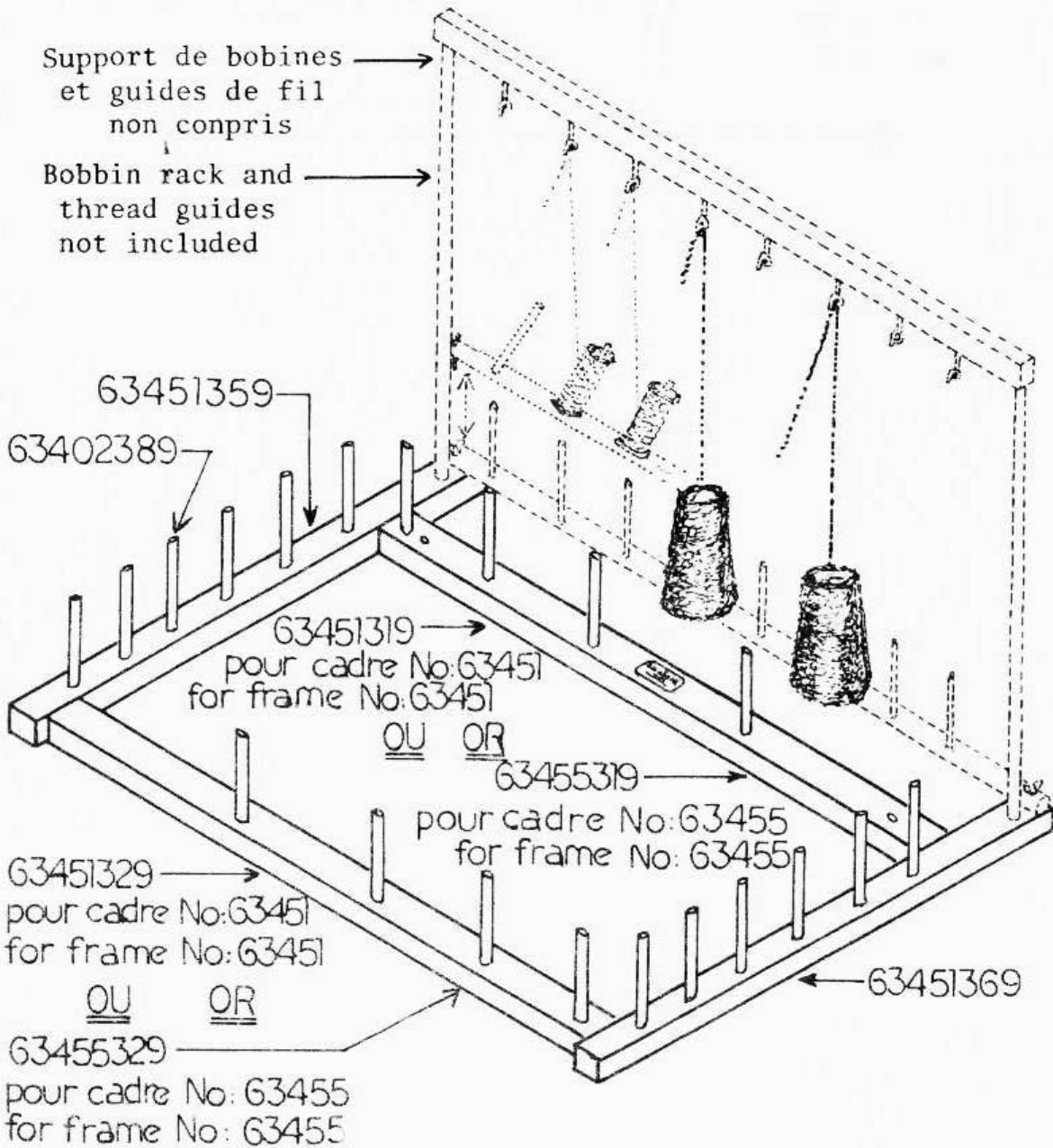
WARPING FRAME

12 mètres (13 verges) **No: 63451**

12 meters (13 yards)

19 mètres (21 verges) **No: 63455**

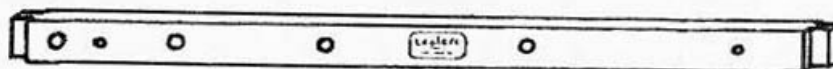
19 meters (21 yards)



1985-02-01

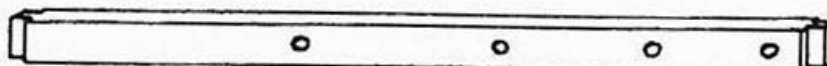
PIECES

PIECES



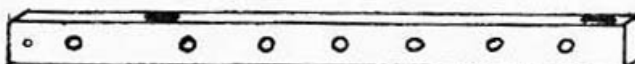
1 traverse supérieure
No 63451319 pour le cadre
No 63451 ou No 63455319
pour le cadre No 63455.

1 upper cross-piece
No 63451319 for the frame
No 63451 or No 63455319
for the frame No 63455.



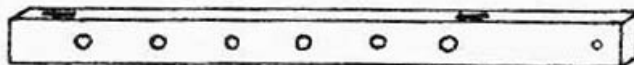
1 traverse inférieure
No 63451329 pour le cadre
No 63451 ou No 63455329
pour le cadre No 63455.

1 lower cross-piece
No 63451329 for the frame
No 63451 or No 63455329
for the frame No 63455.



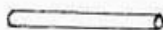
1 côté gauche No 63451359

1 left-hand side No 63451359



1 côté droit No 63451369

1 right-hand side No 63451369



20 chevilles de bois
No 63402389

20 wooden pegs No 63402389

ASSEMBLAGE

ASSEMBLY

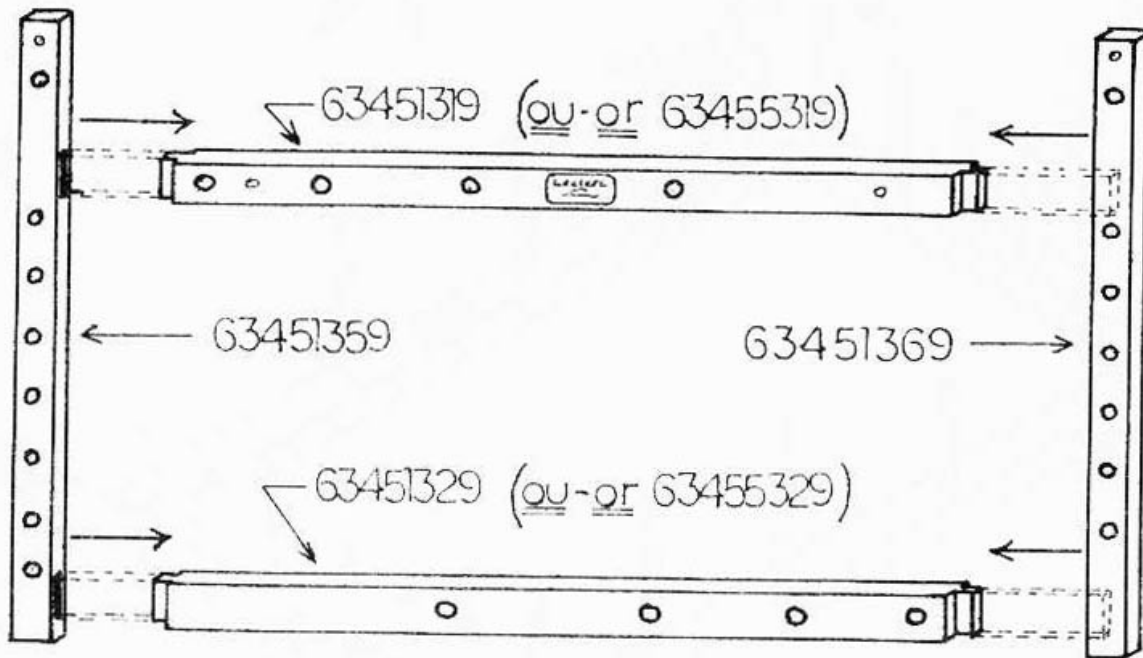


Fig. 1

Joindre les côtés gauche et droit aux traverses supérieure et inférieure tel qu'illustré à la figure 1.

Join the left-hand side and the right-hand side to the upper and lower cross-pieces as illustrated in figure 1.

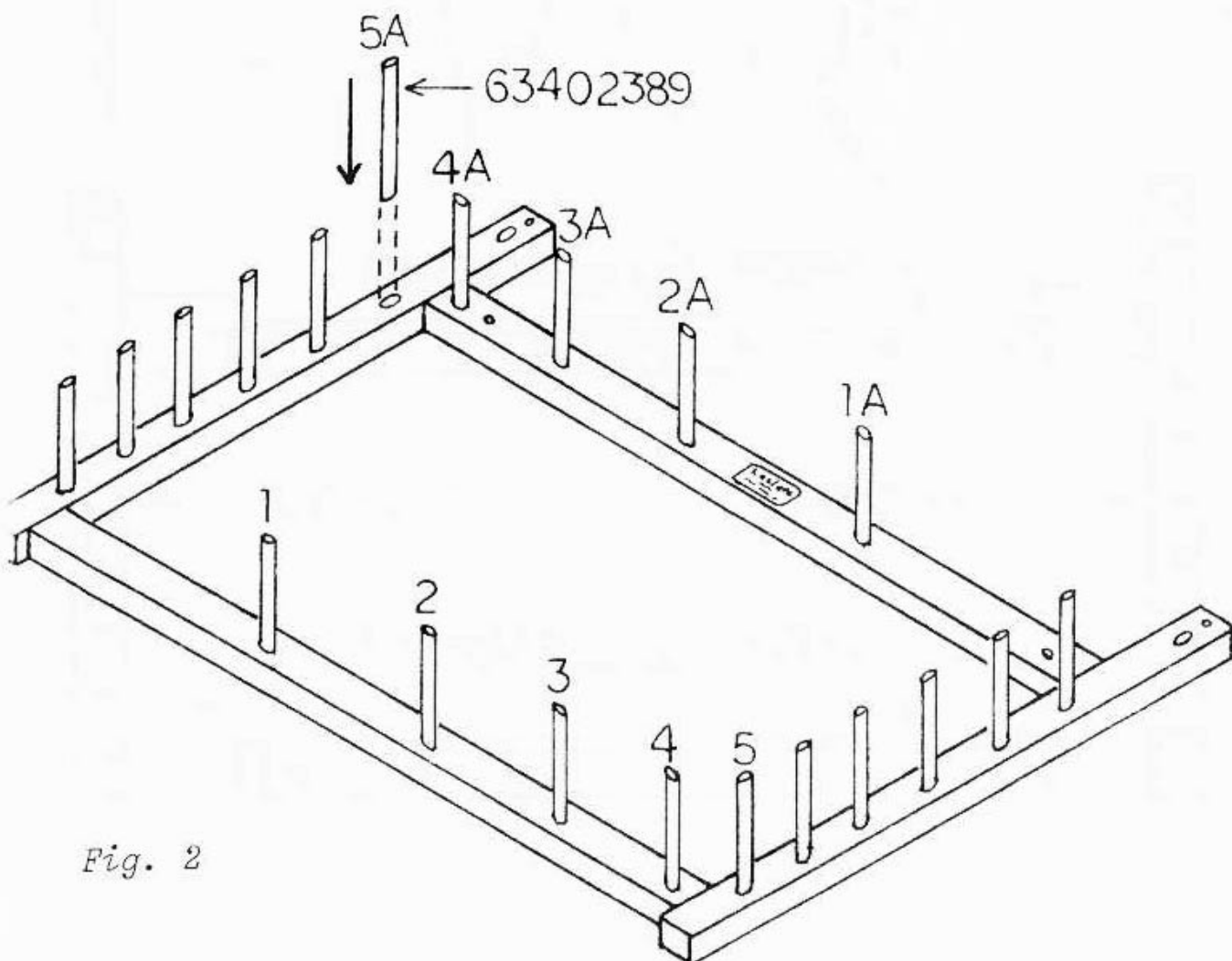


Fig. 2

Insérer les chevilles de bois dans les trous des traverses et des côtés. (Fig. 2)

Le cadre est maintenant assemblé et prêt pour l'ourdissage.

Insert the wooden pegs in the holes of the sides and cross-pieces. (Fig. 2)

The frame is now assembled and ready for warping.

Le cadre peut être utilisé à plat sur une table ou fixé à un mur.

Pour le fixer au mur, utiliser des vis No 10 ou No 12 ayant une longueur suffisante pour rejoindre les colombages de la maison tout en dépassant du mur assez pour y accrocher le cadre.

The frame can be used either flat on a table or hung on a wall.

If it is to be hung on a wall, use screws No 10 or No 12 enough long to reach timber framings of the house and to hang the frame to them.

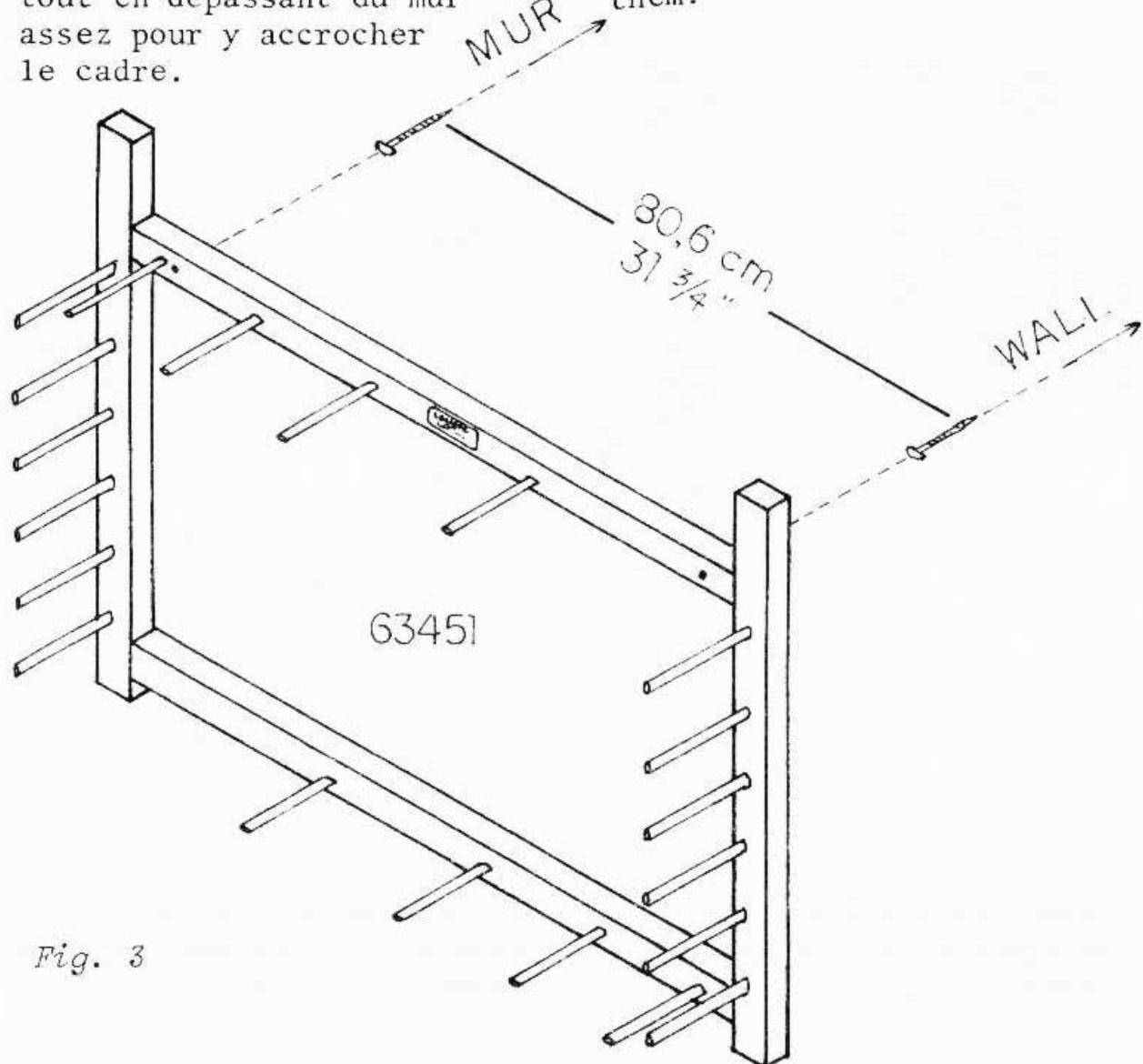


Fig. 3

CADRE OURDISOIR No 63451

Fixer les vis au mur à une distance de 80,6 cm (31 $\frac{3}{4}$ ") entre les deux et accrocher le cadre. (Fig. 3)

WARPING FRAME No 63451

Fix the screws at 80,6 cm (31 $\frac{3}{4}$ ") between them and hang the frame. (Fig. 3)

Pour les maisons construites selon le système anglais.

For houses that have been constructed according to the English system.

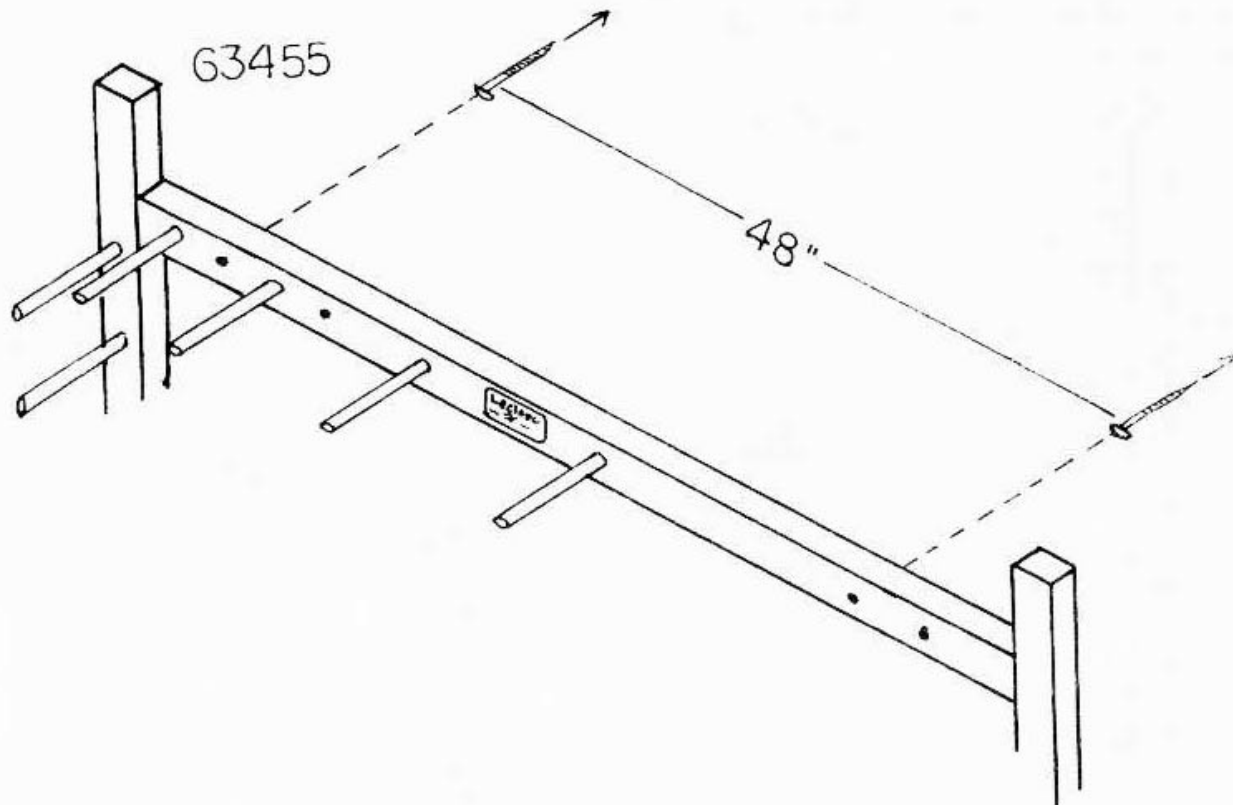


Fig. 4

Fixer les vis à 48" de distance et accrocher le cadre. (*Fig. 4*)

Fix the screws at 48" from each other and hang the frame. (*Fig. 4*)

Pour les maisons construites selon le système métrique.

For the houses that have been constructed according to the metric system.

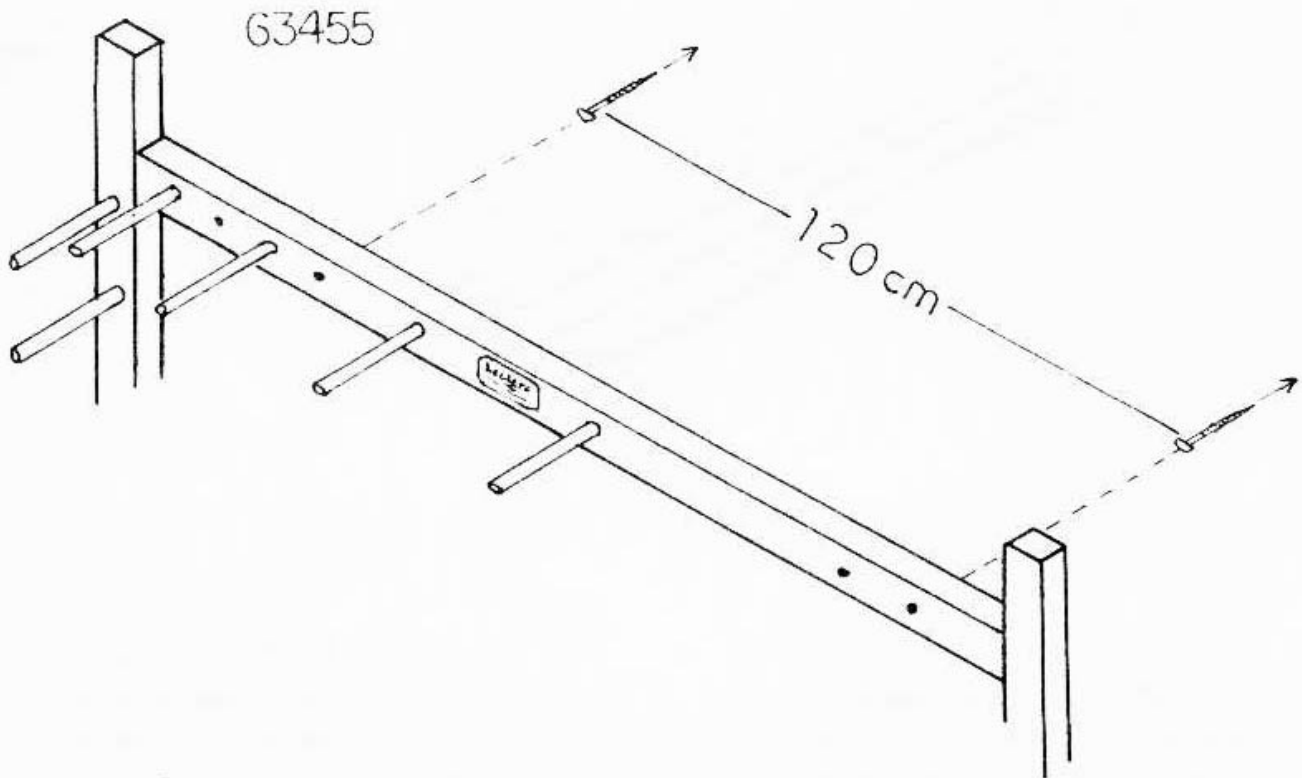


Fig. 5

Fixer les vis à 120 cm de distance et accrocher le cadre. (*Fig. 5*)

Fix the screws at 120 cm from each other and hang the frame. (*Fig. 5*)

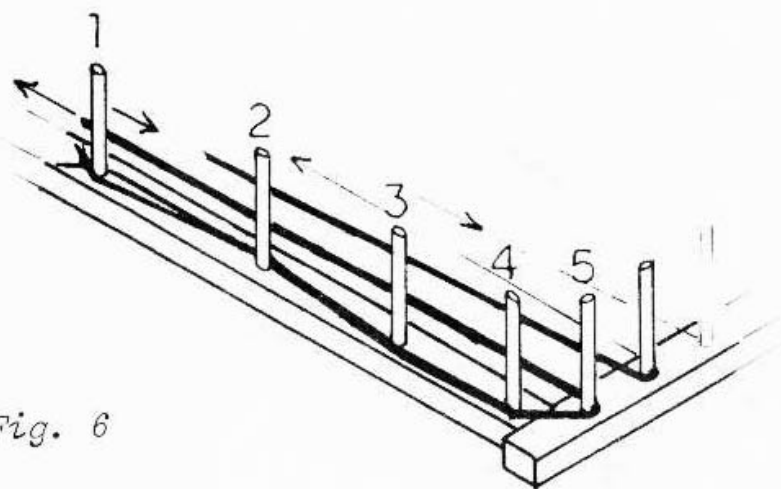


Fig. 6

Attacher le bout des fils ensemble. Les passer autour de la cheville 1, sur 2, sous 3, sous 4, autour de 5. (Fig. 6)

Faire ensuite des aller et retour entre les chevilles des côtés gauche et droit jusqu'à ce que la longueur de chaîne désirée soit atteinte.

Tie the end of the threads together. Pass them around peg 1, on 2, under 3, under 4, around 5. (Fig. 6)

Then, do round trips between the pegs of the left-hand side and of the right-hand side until the warp length required has been reached.

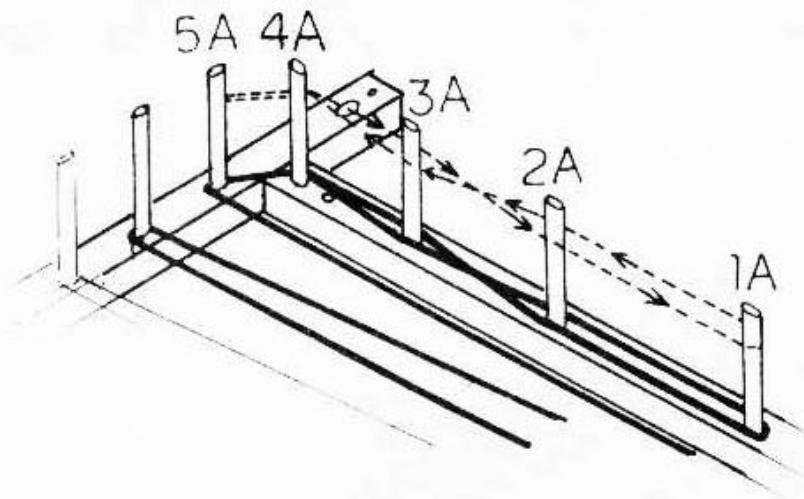


Fig. 7

Après avoir passé les fils autour de la cheville 5A, les passer autour de 4A, sur 3A, sous 2A, autour de 1A, sur 2A, sous 3A, sur 4A et autour de 5A. (*Fig. 7*)

Faire ensuite le chemin inverse jusqu'au bas du cadre.

After the threads have been passed around peg 5A, pass them around 4A, on 3A, under 2A, around 1A, on 2A, under 3A, on 4A and around 5A. (*Fig. 7*)

Come back to the lower pegs, following the threads that are already warped.

Deux croisées sont ainsi
obtenues: une entre les
chevilles 2A et 3A et une
entre les chevilles 2 et
3.

The warp will have two
crossings: one between
pegs 2A and 3A and the
other between pegs 2 and 3.

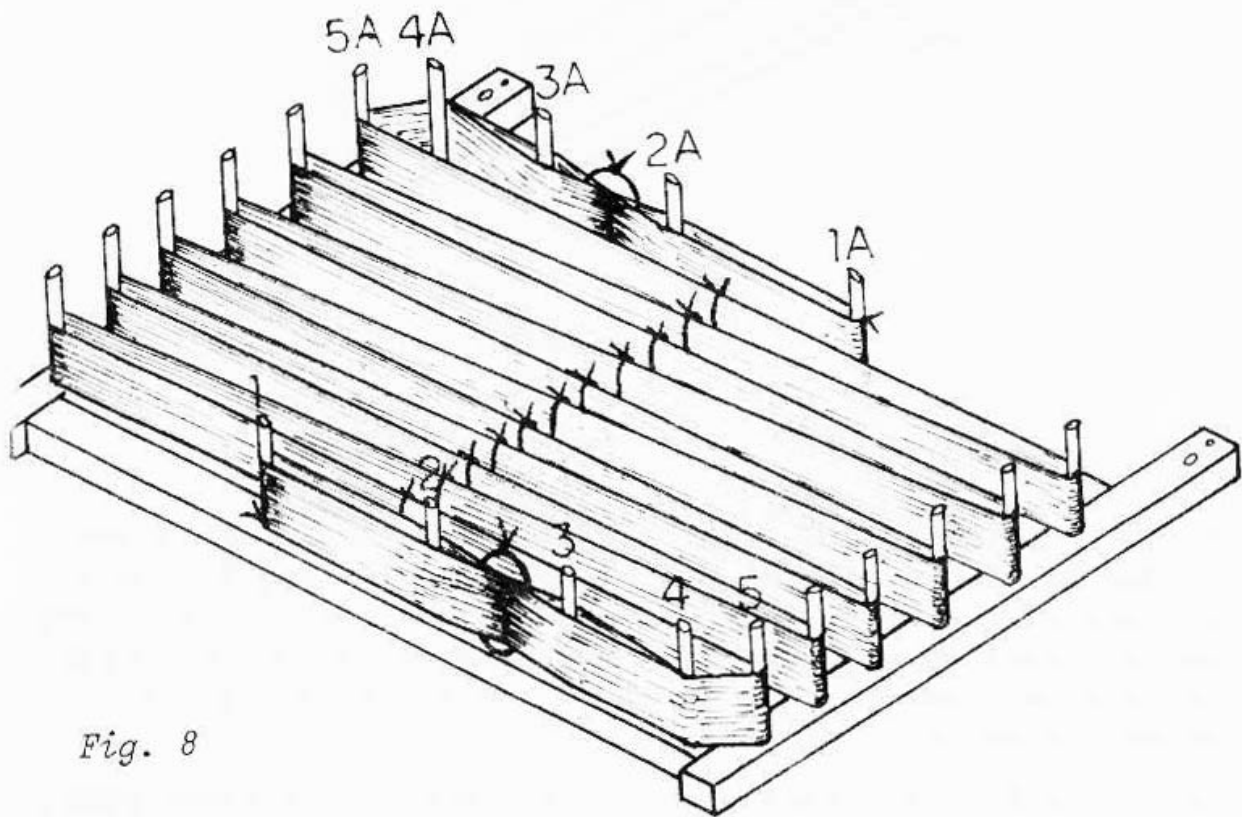


Fig. 8

Attacher une corde dans
les croisées et à chaque
rangée de chaîne.
(*Fig. 8*)

Tie a string in the cross-
ings and around each row
of warp. (*Fig. 8*)

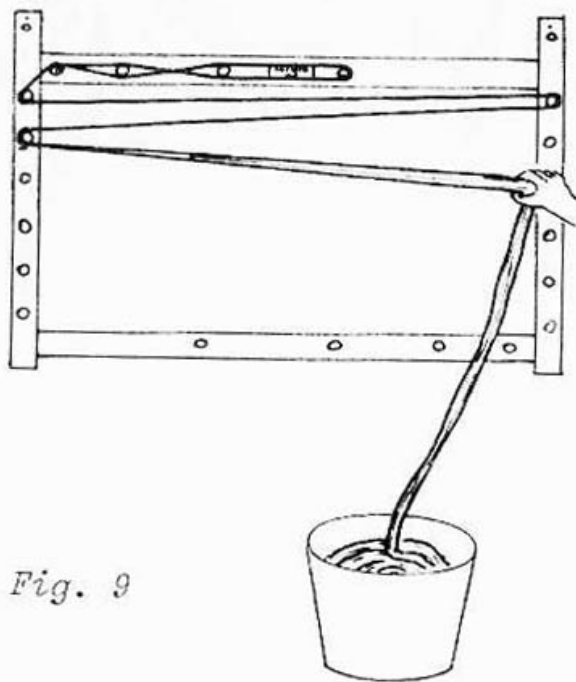


Fig. 9

Oter un goujon pour permettre d'enlever la chaîne du cadre ourdissoir.

Enrouler la chaîne dans un panier en superposant chaque tour de chaîne. (*Fig. 9*)

Remove a peg from the frame; the warp can now be taken off.

The warp must then be laid in a basket, each row being on top of the preceding one. (*Fig. 9*)